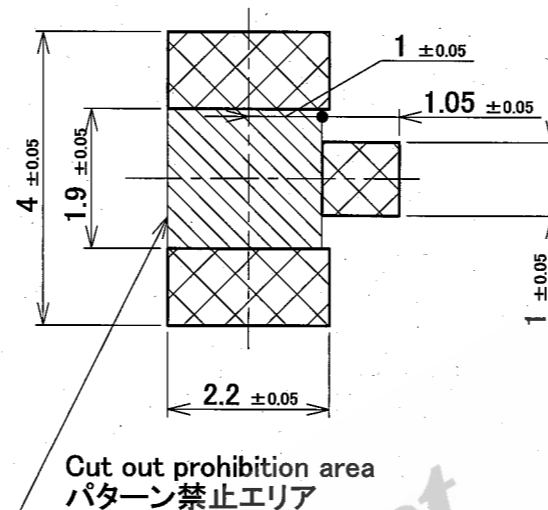
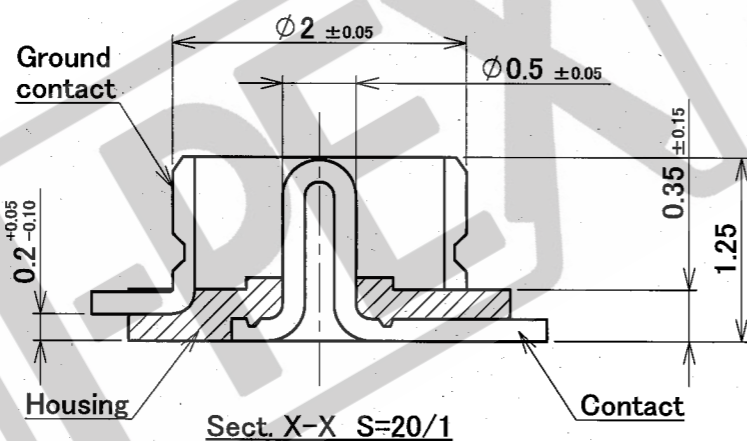
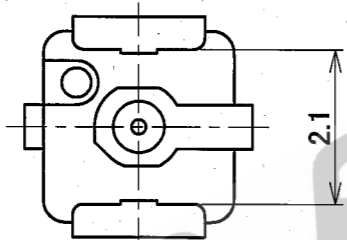
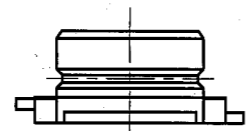
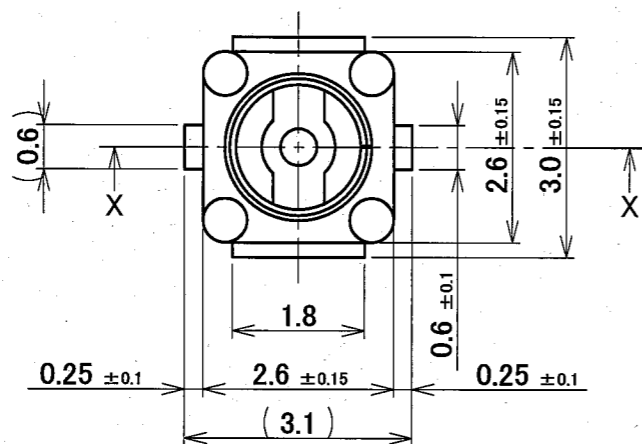


PART NO.	Packing reel	QTY
20279-001E-01	Corrugated paper reel	2500
20279-001E-02	Plastic reel	2500
20279-001E-03	Plastic reel	5000



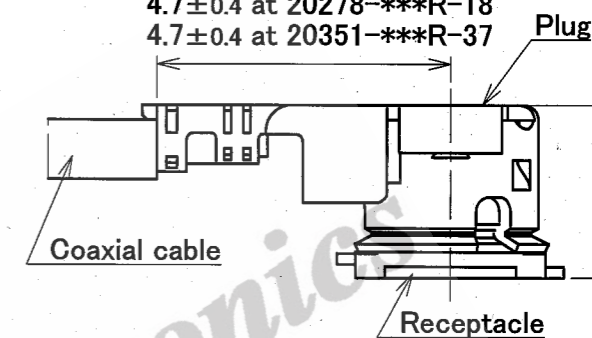
Cut out prohibition area
パターン禁止エリア

RECOMMENDED FOOTPRINT PATTERN

MATING

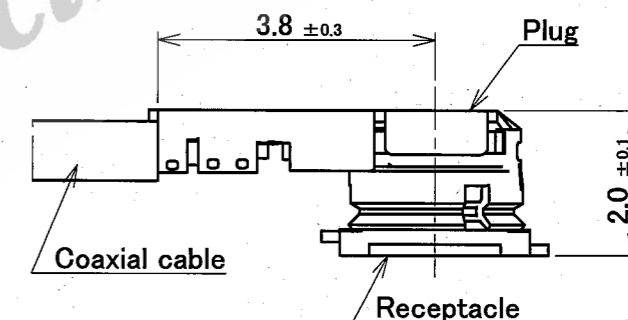
Plug P/N 20278-***R-**
20351-***R-37

4 ±0.4 at 20278-***R-08, 13, 32
4.7 ±0.4 at 20278-***R-18
4.7 ±0.4 at 20351-***R-37



2.5 MAX. at 20278-***R-08, 13, 32
2.5 MAX. at 20351-***R-37
2.7 MAX. at 20278-***R-18

Plug P/N 20311-**1R-08



Notes.

- Material
 - Housing : LCP, UL94V-0, white
 - Contact : brass
Au 0.1 μm MIN. over Ni 1.27 μm MIN.
 - Ground Contact : phosphor bronze
Au 0.05 μm MIN. over Ni 1.27 μm MIN.
- Coplanarity : 0.1mm MAX.
- Packing : emboss tape
- Mating partner Part No. :
20278-***R-**
20311-**1R-08
- This is "Pb-free" connector.
- RoHS compliant.

Notes.

- 材料
 - ハウジング : LCP, UL94V-0, 白色
 - コンタクト : 黄銅
金メッキ 0.1 μm MIN. 下地 ニッケルメッキ 1.27 μm MIN.
 - グラウンドコンタクト : リン青銅
金メッキ 0.05 μm MIN. 下地 ニッケルメッキ 1.27 μm MIN.
- コプラナリティ : 0.1mm MAX.
- 梱包 : エンボステープ
- 嵌合相手 Part No. :
20278-***R-**
20311-**1R-08
- 本コネクタは"Pb-free"である
- RoHS指令を満足している

GENERAL TOLERANCE	
6 MAX.	±0.2
6 OVER MAX. 30	±0.3
30 OVER MAX. 120	±0.5
ANGLE	±2°

I-PEX

Interconnect
and Packaging Electronics

TOKYO, JAPAN

TITLE
MHF series micro coaxial
connector receptacle vertical

SCALE	UNIT	DWG. No.	SHEET	REV.
10:1	mm	20279	1/1	10