

900 '999 '909/0

版本 (Re)	变更单号 (Change No)	描述 (Describe)	承办 (Presented by)	日期 (Date)
A		承认发行 New		19.06.29

材料/按力代码

型号说明: KFC - 36 - T4 - H - 001002

系列名称: 手柄高度

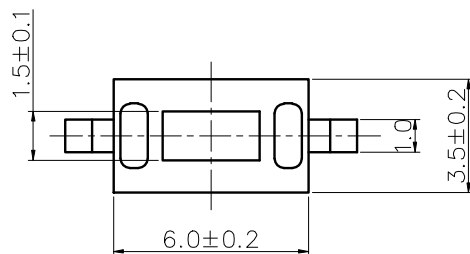
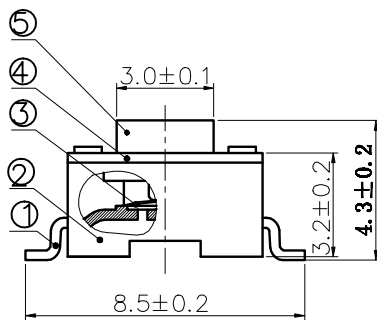
规格代号: 安装型式

轻触开关性能规格 (TACT SWITCH SPEC):

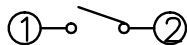
- 电气性能 (ELECTRICAL PROPERTIES):
 - 1>接触电阻 (Contact Resistance): 50mΩ max.
 - 2>耐电压 (Withstand Voltage): 250V AC, 漏电流1mA. 无击穿 (250V AC for 1minute).
 - 3>绝缘电阻 (Insulation resistance): 100MΩ min, 250V DC.
- 机械性能 (MECHANICAL PROPERTIES):
 - 1>寿命 (Electrical/Mechanical life): 50,000cycles.
 - 2>操作力 (Operating force): 160gf±50gf.
 - 3>回复力 (Return force): 60gf MIN
 - 4>行程 (Travel): 0.25±0.1mm
- 环境性能 (ENVIRONMENT PROPERTIES):
 - 1>适用温度 (Operating Temperature Range): -25° C~+70° C.
 - 2>湿度范围 (Humidity range): 85%max.
 - 3>产品符合RoSH环保要求 (2002/95/EC (RoHS) COMPLIANT).

技术要求:

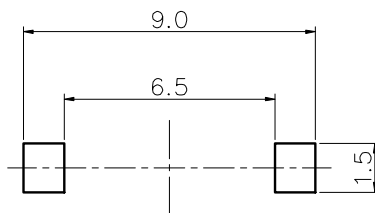
1. 各零件安装正确, 不得有错装、漏装等不良现象.
2. 塑胶不得有裂纹, 飞边, 压伤等不良现象.
3. 端子不得变形, 压伤. 镀层不得有发黄脱落等现象.
4. 开关应手感良好, 通断转换正常.



CIRCUIT DIAGRAM



PCB HOLE LAYOUT



⑤	手柄 (STEM)	PPA	1	white
④	盖板 (COVER)	SPCC T=0.3	1	CuSn
③	簧片 (CONTACT)	不锈钢	1	D. Ag
②	底座 (HOUSING)	PPA	1	white
①	端子 (TERMINAL)	黄铜 (BRASS) T=0.3	1	D. Ag
ID	名称 (NAME)	材料 (MATERIAL)	QTY	备注 (REMARK)

单位 (Unit)	Size	Angle
mm	x±0.2	x±2°
	x±0.2	x±2°
	x±0.2	x±2°
设计 (Design)		
审核 (Check)		
批准 (Approve)		

轻触开关 (TACT SWITCH)		CHINO TECHNOLOGY CO. LTD	
产品料号 (Product No):		图号 (DRAW NO):	
KFC-36-T4		Q/GD5. 556. 005	
视角 (Field Of View)	重量 (Weight)	比例 (Scale)	
		5:1	
第 1 张	共 1 张		

旧底图总号
OLD DRAW NO

底图总号
OLD DRAW NO

日期
Date

签名
Sign