



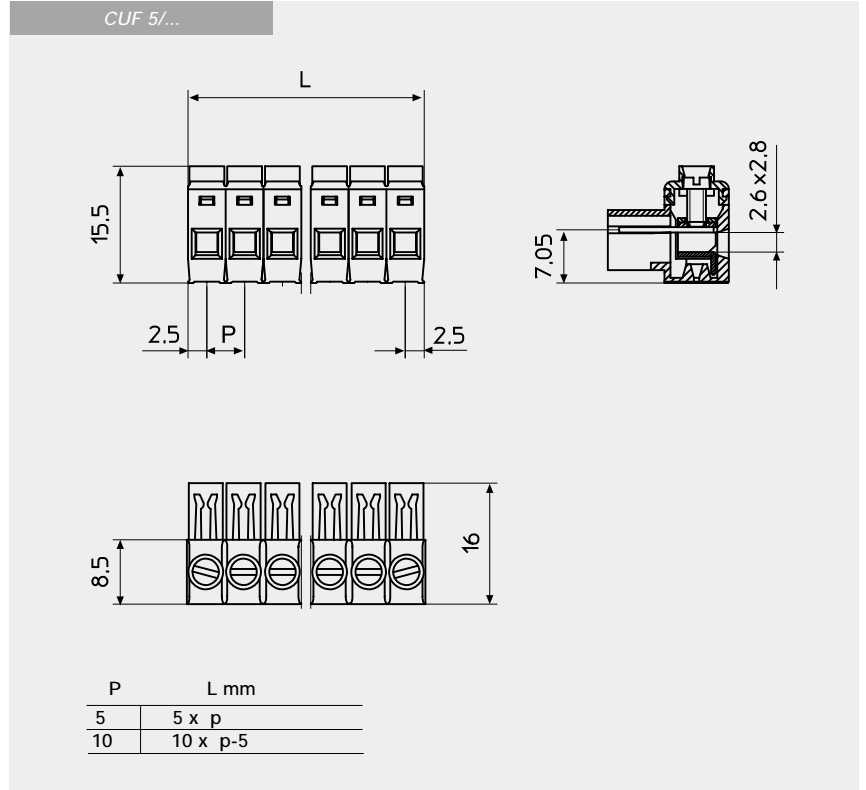
MORSETTIERE PER C.S.  
 TERMINAL BLOCKS FOR P.C.B.  
 BARRETTES DE CONNEXION POUR C.I.  
 ANSCHLUßKLEMMEN FÜR LEITERPLATTE

TIPO  
 TYPE  
 TYPE  
 TYP

CUF

PASSO  
 PITCH  
 PAS  
 RASTERMAß

5 10 mm



CONNETTORE FEMMINA  
 A MODULI

FEMALE CONNECTOR  
 MODULES

CONNECTEUR FEMELLE  
 ELEMENTS

BUCHSENLEISTE  
 ANREIHBAR



Corpo isolante Grigio	Insulating body Grey	Corps isolant Gris	Isolierkörper Grau	PCUL 94VO
Vite	Screw	Vis	Schraube	M2,5-CB15+Zn
Morsetto	Clamp	Borne	Klemmkörper	C60+Zn
Contatto	Pin	Contacte	Kontakt	CuZn+Sn
Coppia di torsione	Testing torque	Couple de serrage	Zul. Drehmoment	0,5 Nm
Sezione	Section	Section	Querschnitt	2,5 mm <sup>2</sup>
Vite imperdibile	Captive screw	Vis imperdable	Schraube unverlierbar	-
Corrente nominale	Nominal current	Courant nominal	Strombelastbarkeit	18A
Tensione	Voltage	Tension	Betriebsspannung	450/750 V
Temperatura	Temperature	Température	Temperatur	85°C
Grado di protezione	Protection index	Degré de protection	Schutzklasse	IP00
Resistenza di isolamento	Insulation resistance	Résistance d'isolement	Isolationswiderstand	≥ 5 MΩ
Rigidità dielettrica	Dielectric strength	Rigidité diélectrique	Durchschlagsfestigkeit	≥ 2500 Vac/60"

Ref. EN 60998-1

SCHEMA PER ORDINAZIONE	ORDER SCHEME	TABLEAU DE COMMANDE	BESTELLSCHHEMA
	P	p	
	Passo	N° di Poli	Numerazione
	Pitch	Nr. of Poles	Printing
	Pas	Nb. Pôles	Marquage
	Rastermaß	Polzahl	Bedruckung
	5	MIN 2÷ MAX 36	
	10	MIN 1÷ MAX 18	
CUF	...	/	...
			NU



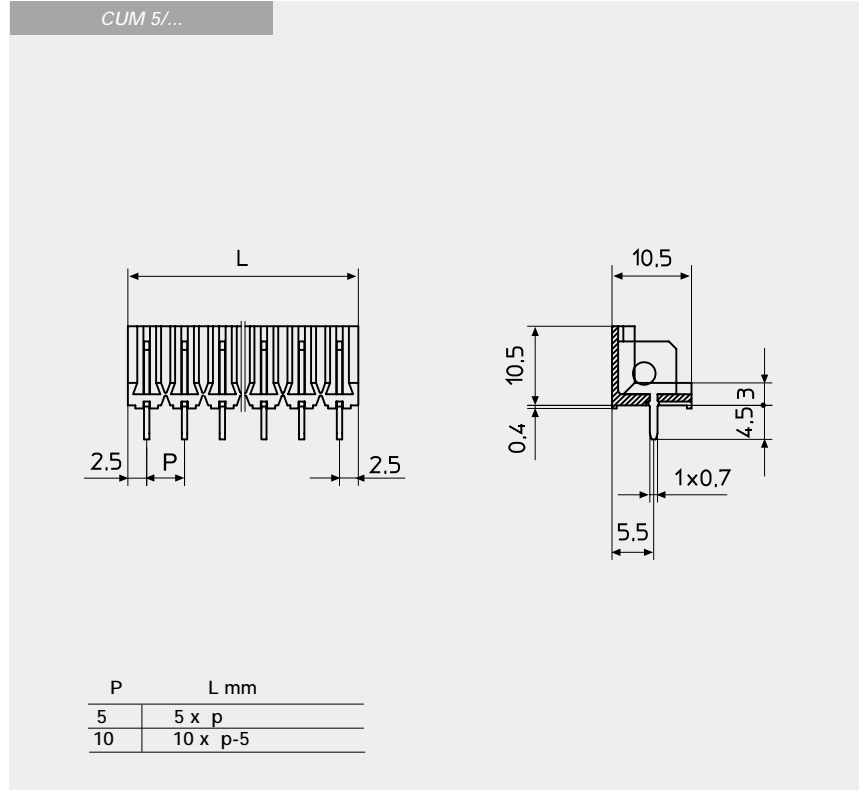
**MORSETTIERE PER C.S.**  
**TERMINAL BLOCKS FOR P.C.B.**  
**BARRETTES DE CONNEXION POUR C.I.**  
**ANSCHLUßKLEMMEN FÜR LEITERPLATTE**

TIPO  
 TYPE  
 TYPE  
 TYP

**CUM**

PASSO  
 PITCH  
 PAS  
 RASTERMAß

**5 10 mm**

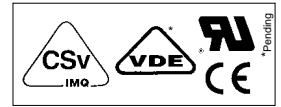


**CONNETTORE MASCHIO  
 A MODULI**

**MALE CONNECTOR  
 MODULES**

**CONNECTEUR MALE  
 ELEMENTS**

**STECKER  
 SIFTFLEISTE**



Corpo isolante Grigio	Insulating body Grey	Corps isolant Gris	Isolierkörper Grau	PAUL 94VO
Contatto	Pin	Borne	Kontakt	CuZn 37+Ni+Sn
Squadrette anti reversibilità	Brackets to avoid reversibility	Equerre detrompage	Codierteil	-
Foro di montaggio	P.C.B. mounting hole	Perçage C. I.	Leiterplattenbohrung	Ø 1,3 mm
Corrente nominale	Nominal current	Courant nominal	Strombelastbarkeit	18A
Tensione	Voltage	Tension	Betriebsspannung	450/750 V
Temperatura	Temperature	Température	Temperatur	85°C
Grado di protezione	Protection index	Degré de protection	Schutzklasse	IP00
Resistenza di isolamento	Insulation resistance	Résistance d'isolement	Isolationswiderstand	≥ 5 MΩ
Rigidità dielettrica	Dielectric strength	Rigidité diélectrique	Durchschlagsfestigkeit	≥ 2500 Vac/60"

Ref. EN 60998-1

SCHEMA PER ORDINAZIONE	ORDER SCHEME	TABLEAU DE COMMANDE	BESTELLSCHHEMA
	P	p	
	Passo	N° di Poli	
	Pitch	Nr. of Poles	
	Pas	Nb. Pôles	
	Rastermaß	Polzahl	
	5	MIN 2÷ MAX 36	Pin 90° ↑
	10	MIN 2÷ MAX 18	
<b>CUM</b>	.... /	....	<b>SQ</b>