

ROHS Compliant

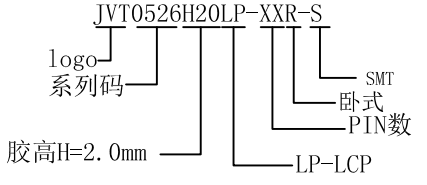
序号	品名	材质
①	0.5掀盖胶芯 (H2.0)	LCP UL94V-0 本色
②	0.5掀盖端子 (H2.0)	磷青铜/表面镀锡
③	0.5掀盖后盖 (H2.0)	LCP UL94V-0 黑色
④	0.5掀盖弹片 (H2.0)	黄铜/表面镀锡

SPECIFICATION

- Voltage rating: 50V AC, DC
- Contact resistance: $\leq 0.03 \Omega$
- Temperature range: $-25^{\circ}C \sim +85^{\circ}C$
- Insulation resistance: $\geq 500M \Omega \min$

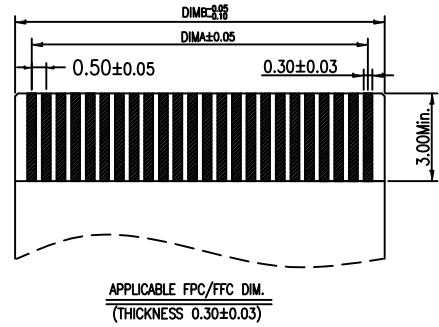
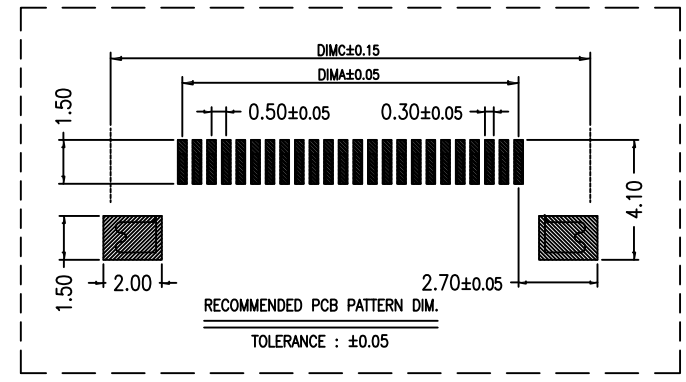
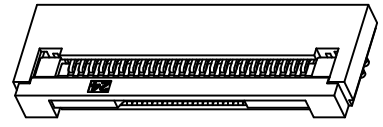
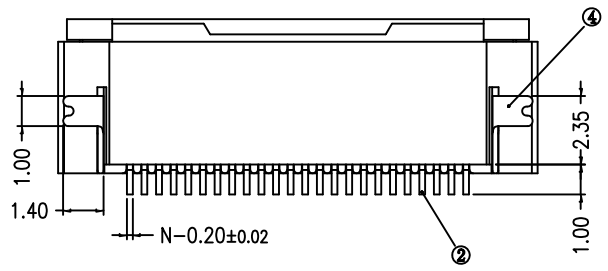
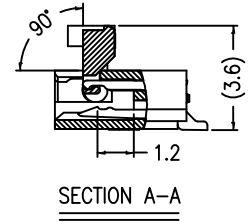
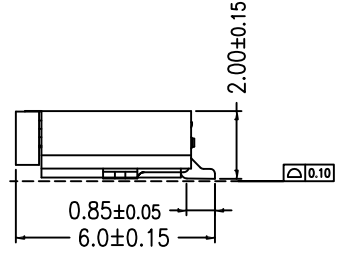
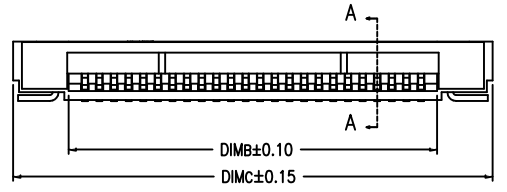
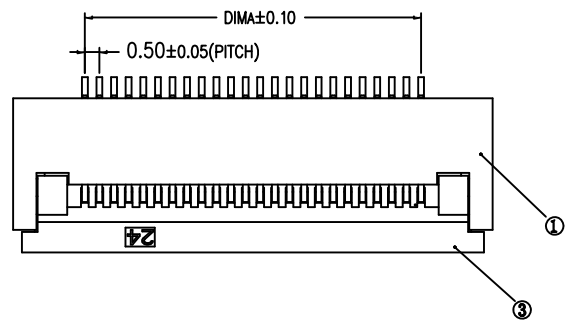
HOUSING

- Material: LCP



CKT	DIMA	DIMB	DIMC	CKT	DIMA	DIMB	DIMC
4	1.50	2.60	6.40	35	17.00	18.10	21.90
5	2.00	3.10	6.90	36	17.50	18.60	22.40
6	2.50	3.60	7.40	37	18.00	19.10	22.90
7	3.00	4.10	7.90	38	18.50	19.60	23.40
8	3.50	4.60	8.40	39	19.00	20.10	23.90
9	4.00	5.10	8.90	40	19.50	20.60	24.40
10	4.50	5.60	9.40	41	20.00	21.10	24.90
11	5.00	6.10	9.90	42	20.50	21.60	25.40
12	5.50	6.60	10.40	43	21.00	22.10	25.90
13	6.00	7.10	10.90	44	21.50	22.60	26.40
14	6.50	7.60	11.40	45	22.00	23.10	26.90
15	7.00	8.10	11.90	46	22.50	23.60	27.40
16	7.50	8.60	12.40	47	23.00	24.10	27.90
17	8.00	9.10	12.90	48	23.50	24.60	28.40
18	8.50	9.60	13.40	49	24.00	25.10	28.90
19	9.00	10.10	13.90	50	24.50	25.60	29.40
20	9.50	10.60	14.40	51	25.00	26.10	29.90
21	10.00	11.10	14.90	52	25.50	26.60	30.40
22	10.50	11.60	15.40	53	26.00	27.10	30.90
23	11.00	12.10	15.90	54	26.50	27.60	31.40
24	11.50	12.60	16.40	55	27.00	28.10	31.90
25	12.00	13.10	16.90	56	27.50	28.60	32.40
26	12.50	13.60	17.40	57	28.00	29.10	32.90
27	13.00	14.10	17.90	58	28.50	29.60	33.40
28	13.50	14.60	18.40	59	29.00	30.10	33.90
29	14.00	15.10	18.90	60	29.50	30.60	34.40
30	14.50	15.60	19.40				
31	15.00	16.10	19.90				
32	15.50	16.60	20.40				
33	16.00	17.10	20.90				
34	16.50	17.60	21.40				

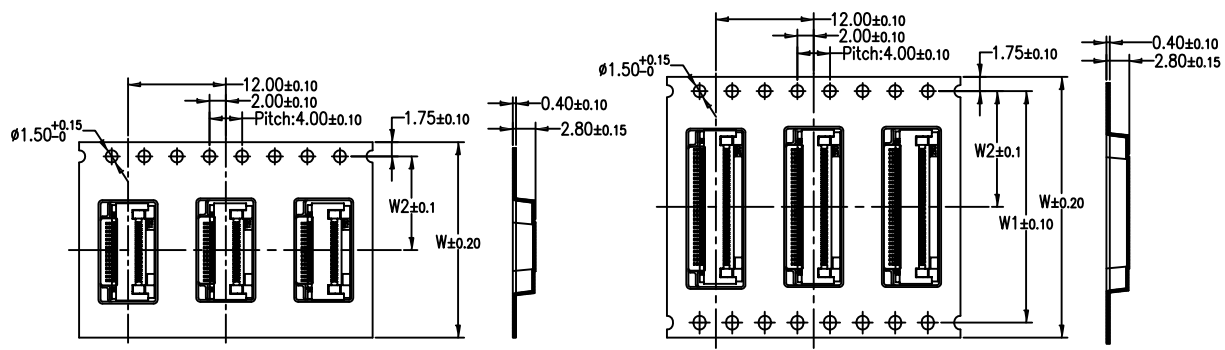
GENERAL TOLERANCE	
0	± 0.35
.0	± 0.30
.00	± 0.20
.000	± 0.10



核准	审核	绘图	品名	0.5 Pitch掀盖卧式下接 (H2.0)
	CHEN	TONY	料号	JVT0526H20LP-XXR-S
			图名	版本 A

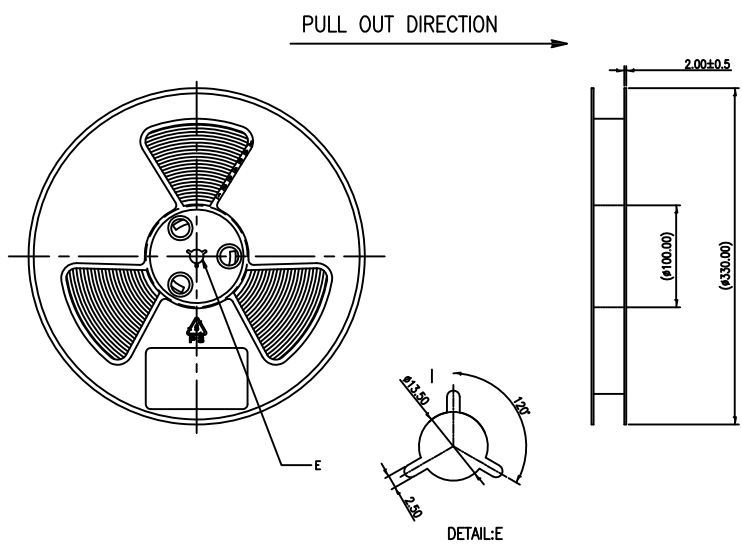
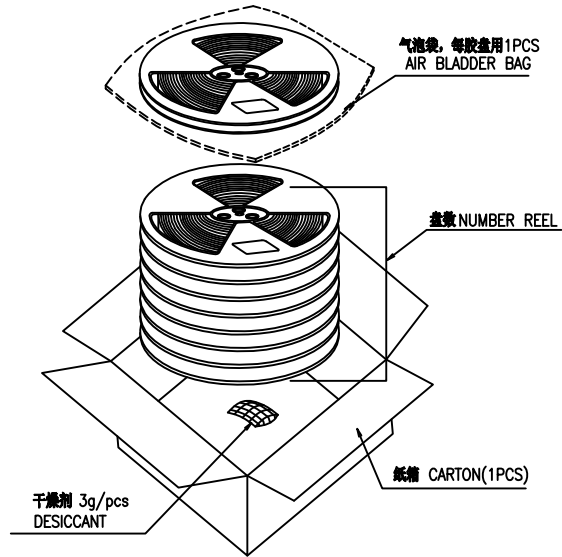
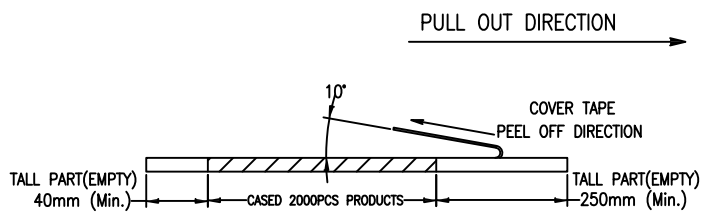
版本	变更内容	日期	单位	mm	比例	1:1	日期	20130913
----	------	----	----	----	----	-----	----	----------

ROHS Compliant



NOTES:

- 1.10 Sprocket hole pitch cumulative tolerance ± 0.20 .
2. Carrier camber is within 1mm in 100mm.
3. Material: black conductive polystyrene alloy.
4. For tape width (dimension A) 16 and 24mm a pilot hole is provided on one side.
For tape width (dimension A) 32 and 44 and 56mm pilot holes are provided on both sides.
5. peeling off force of top tape 0.1~0.7N (10.2~71.4gf)



PIN NO.	W	W1	W2	PCS /REEL	REEL/CARTON	SUM(PCS)
04PIN~23PIN	24	-	11.5	2000	10	20000
24PIN~32PIN	32	28.4	14.2	2000	8	16000
33PIN~56PIN	44	40.4	20.2	2000	6	12000
57PIN~60PIN	56	52.4	26.2	2000	5	10000

GENERAL TOLERANCE	
0	± 0.40
.0	± 0.30
.00	± 0.20
.000	± 0.10

版本	变更内容	日期	单位	mm	比例	1:1	日期	20151226
----	------	----	----	----	----	-----	----	----------

核准	审核	绘图	品名	编带包装方式
	CHEN	TONY	料号	JVT0526FL
			图名	版本 A

