

承认书

SPECIFICATION FOR APPROVAL

客 户:

CUSTOMER

康帅

产 品 名 称:

DESCRIPTION

HF-Choke

型 号:

FOR MODEL

我 方 型 号:

VENDOR PARTNO

LGB-X0810-33uH (功率镍锌电感)

生 产 方:

MANUFACTURER

客 户:

CUSTOMER

拟 制	审 核	批 准
DRAWN BY	CHECKED BY	APPROVED BY

审 核	批 准
CHECKED BY	APPROVED BY

常州市南方电器元件厂有限公司

CHANGZHOU SOUTHERN ELECTRONIC ELEMENT FACTORY CO.LTD

地址: 江苏常州市钟楼区五星街道汤家村庄家塘 1 号

ADDRESS: West huayuan bridge changzhou jiansu China

电话: 0519-83280538 83976700 83976620

TEL

传真: 0519-83295710

FAX

邮 编: 213016

POSTCODE

E-mail: liujindn@126.com

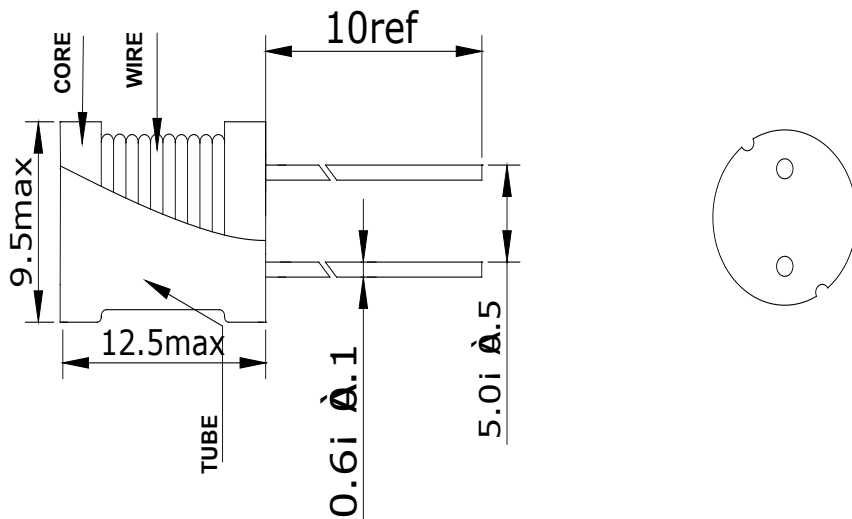
Web: <http://www.nfdq.cn>

承 认 书

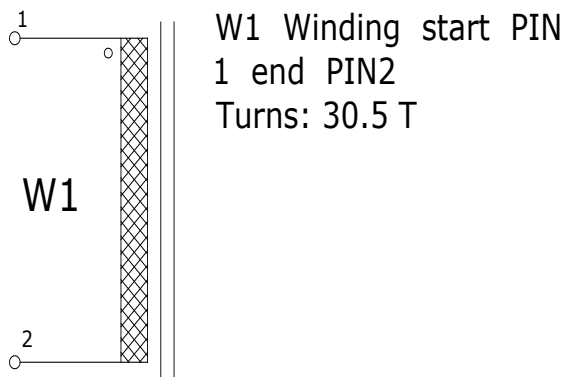
SPECIFICATION FOR APPROVAL

用 户 CUSTOMER		部 品 名 称 PART NAME	HF-Choke
部 品 型 号 PART TYPE	LGB-X0810-3uH	用 户 型 号 CUSTOMER NO	

1, 外形尺寸 OUTSIDE DIMENSION UNIT:mm



2, 电路图 CURCUIT DIAGRAM



			REMARK	PAGE
			版 本: A0	1/1
			Version: A0	

常州市南方电器元件厂有限公司

CHANGZHOU SOUTHERN ELECTRONIC ELEMENT FACTORY

承 认 书

SPECIFICATION FOR APPROVAL

用 户 CUSTOMER		部 品 名 称 PART NAME	HF-Choke
部 品 型 号 PART TYPE	LGB-X0810-33uH	用 户 型 号 CUSTOMER NO	

3,电性能参数 Electrical Characteristics (T_a= 25℃ If not specified)

NO.	项 目 ITEM	标 准 STANDARD	测 试 条 件 Test Conditions	INFO
3-1	电感值 Inductance	L=33uH±10%	F=1.0KHz/0.3V	HP4192A
3-2	直流铜阻 DC Resistance	Rdc=80mΩ max		HM2541
3-3	饱和电流 Saturation Current	I=3.0A		TH2773A TH1773

4,Environment

Ambient temperature : -20℃ to +85℃

Maximum core and winding temperature: 155℃

5,材料明细表 Material List

NO.	名 称 ITEM	材 料 MATERIAL	制 造 厂 商 MANUFACTURE	UL 证书号 ULFILE NO.
5-1	磁芯 Core	DR 8X10X4(H7H)镍锌	江阴同力电子	
5-2	漆包线 Copper wire	2UEW Ø0.45	山东赛特电工股份有限公司 SHANDONG SAINT ELECTRIC CO.,LTD	E194410
5-3	套管 Heathrink able tube	PE Ø8.0 black	深圳沃尔核材股份有限公司 SHENGZHEN WOER HEAT SHRINKABLE MATERIAL CO.,LTD	E203950
5-4	引针 Lead wire	Ø0.6 CP wires	山东蓬莱镀锡厂 SHANGDONG PENGLAI Tinned copper wires Factory	

6,备注 INFO



本产品符合欧共体 ROHS 要求:

		REMARK	PAGE
		版 本: A0	2/2
		Version: A0	

常州市南方电器元件厂有限公司

CHANGZHOU SOUTHERN ELECTRONIC ELEMENT FACTORY CO.LTD

