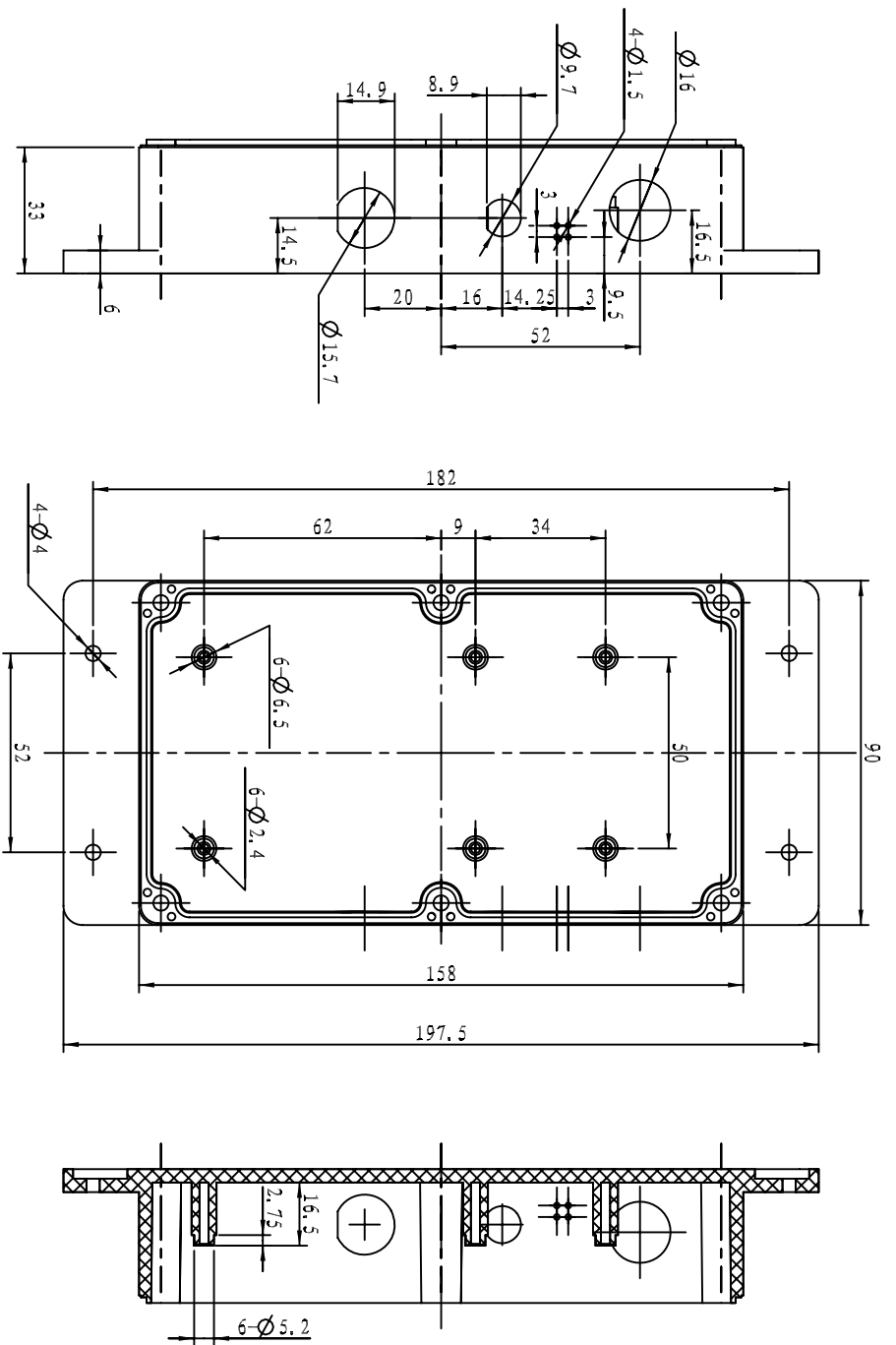


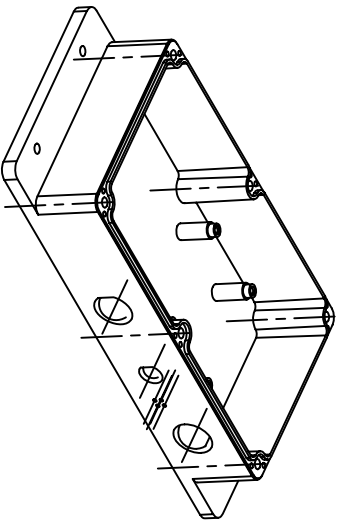
11-8-1上盖增加三个圆孔，采用后加工钻孔。

制图 Drawing	审核 Auditing	批准 Confirm	客户名称 Customer Name	材料 Material	普通ABS
李松华			新西兰RWSD Ltd.	图样比例 Drawing Scale	1:1
08.1.14			宁波三和壳体公司	图样比例 Drawing Scale	A3
共	页	第	产品编号 Product Code	项目 Project View	
			11-8-1A		
			<b>宁波三和壳体公司</b> NINGBO SANHE ENCLASURE CORPORATION		
			中国宁波慈溪 TEL: +86574657122590 FAX: +86574657122590		



剖面 A-A

11-8-2底座改模，下模（冲头）重做，侧面两个圆孔后加工。



制图 李松华	审核	确认	客户名称 新西兰RUSID Ltd.	材料 Material	普通ABS
08.11.5			产品名称 底座	图样比例 Drawing scale	1:1
共	页	第	产品编号 Product Code	项目 Project View	A3
			11-8-2A		(mm)



宁波三和电器有限公司  
NINGBO SANHE ENCLOSURE CORPORATION

中国宁波慈溪  
TEL: +865746322590  
FAX: +865746322590