



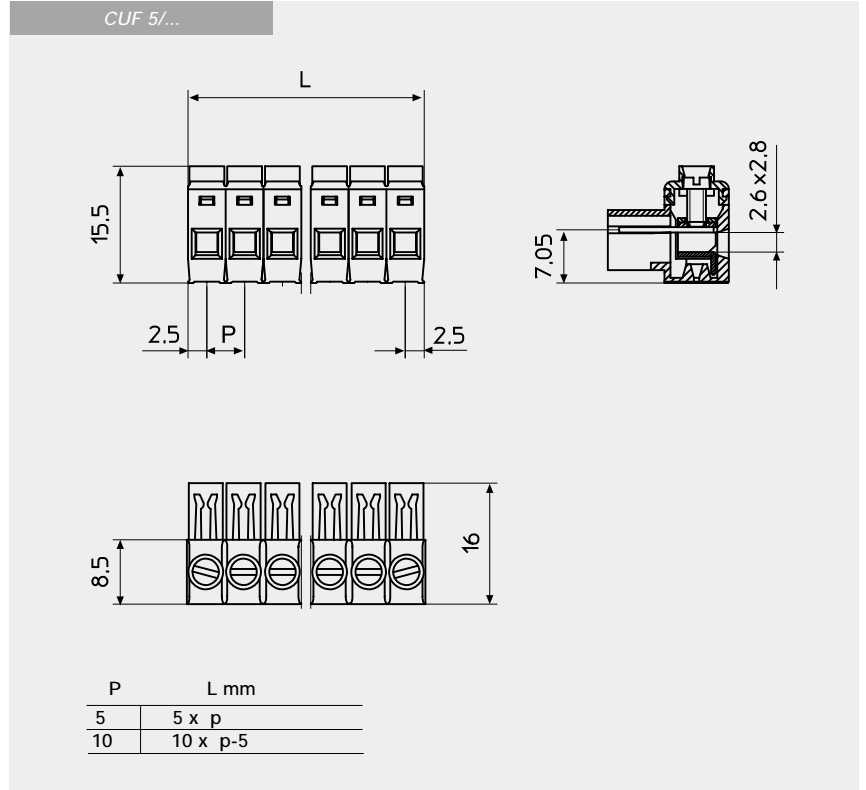
MORSETTIERE PER C.S.
 TERMINAL BLOCKS FOR P.C.B.
 BARRETTES DE CONNEXION POUR C.I.
 ANSCHLUßKLEMMEN FÜR LEITERPLATTE

TIPO
 TYPE
 TYPE
 TYP

CUF

PASSO
 PITCH
 PAS
 RASTERMAß

5 10 mm



CONNETTORE FEMMINA
 A MODULI

FEMALE CONNECTOR
 MODULES

CONNECTEUR FEMELLE
 ELEMENTS

BUCHSENLEISTE
 ANREIHBAR



| Corpo isolante Grigio | Insulating body Grey | Corps isolant Gris | Isolierkörper Grau | PCUL 94VO |
|--------------------------|-----------------------|------------------------|------------------------|---------------------|
| Vite | Screw | Vis | Schraube | M2,5-CB15+Zn |
| Morsetto | Clamp | Borne | Klemmkörper | C60+Zn |
| Contatto | Pin | Contacte | Kontakt | CuZn+Sn |
| Coppia di torsione | Testing torque | Couple de serrage | Zul. Drehmoment | 0,5 Nm |
| Sezione | Section | Section | Querschnitt | 2,5 mm ² |
| Vite imperdibile | Captive screw | Vis imperdable | Schraube unverlierbar | - |
| Corrente nominale | Nominal current | Courant nominal | Strombelastbarkeit | 18A |
| Tensione | Voltage | Tension | Betriebsspannung | 450/750 V |
| Temperatura | Temperature | Température | Temperatur | 85°C |
| Grado di protezione | Protection index | Degré de protection | Schutzklasse | IP00 |
| Resistenza di isolamento | Insulation resistance | Résistance d'isolement | Isolationswiderstand | ≥ 5 MΩ |
| Rigidità dielettrica | Dielectric strength | Rigidité diélectrique | Durchschlagsfestigkeit | ≥ 2500 Vac/60" |

Ref. EN 60998-1

| SCHEMA PER ORDINAZIONE | ORDER SCHEME | TABLEAU DE COMMANDE | BESTELLSCHHEMA |
|---------------------------|-----------------|------------------------|----------------|
| | P | p | |
| | Passo | N° di Poli | Numerazione |
| | Pitch | Nr. of Poles | Printing |
| | Pas | Nb. Pôles | Marquage |
| | Rastermaß | Polzahl | Bedruckung |
| | 5 | MIN 2÷ MAX 36 | |
| | 10 | MIN 1÷ MAX 18 | |
| CUF | ... | / | ... |
| | | | NU |



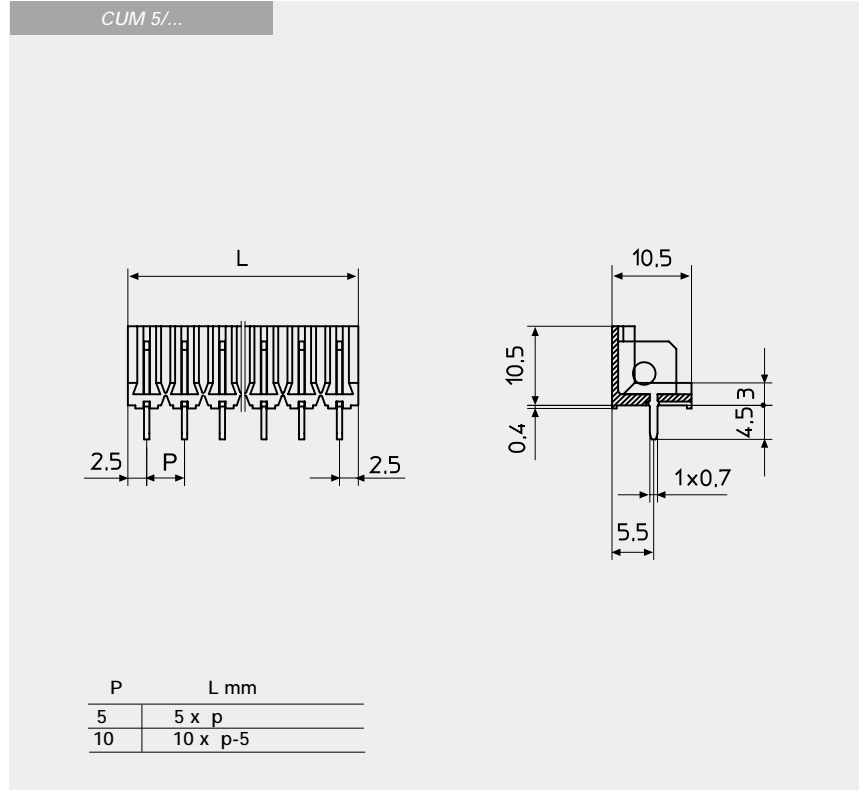
**MORSETTIERE PER C.S.
TERMINAL BLOCKS FOR P.C.B.
BARRETTES DE CONNEXION POUR C.I.
ANSCHLÜßKLEMMEN FÜR LEITERPLATTE**

TIPO
TYPE
TYPE
TYP

CUM

PASSO
PITCH
PAS
RASTERMAß

5 10 mm



CONNETTORE MASCHIO
A MODULI

MALE CONNECTOR
MODULES

CONNECTEUR MALE
ELEMENTS

STECKER
SIFTFLEISTE



| | | | | |
|-------------------------------|---------------------------------|------------------------|------------------------|----------------|
| Corpo isolante Grigio | Insulating body Grey | Corps isolant Gris | Isolierkörper Grau | PAUL 94VO |
| Contatto | Pin | Borne | Kontakt | CuZn 37+Ni+Sn |
| Squadrette anti reversibilità | Brackets to avoid reversibility | Equerre detrompage | Codierteil | - |
| Foro di montaggio | P.C.B. mounting hole | Perçage C. I. | Leiterplattenbohrung | Ø 1,3 mm |
| Corrente nominale | Nominal current | Courant nominal | Strombelastbarkeit | 18A |
| Tensione | Voltage | Tension | Betriebsspannung | 450/750 V |
| Temperatura | Temperature | Température | Temperatur | 85°C |
| Grado di protezione | Protection index | Degré de protection | Schutzklasse | IP00 |
| Resistenza di isolamento | Insulation resistance | Résistance d'isolement | Isolationswiderstand | ≥ 5 MΩ |
| Rigidità dielettrica | Dielectric strength | Rigidité diélectrique | Durchschlagsfestigkeit | ≥ 2500 Vac/60" |

Ref. EN 60998-1

SCHEMA
PER ORDINAZIONE

ORDER
SCHEME

TABLEAU
DE COMMANDE

BESTELLSCHHEMA

P

p

Passo

N° di Poli

Pitch

Nr. of Poles

Pas

Nb. Pôles

Rastermaß

Polzahl

5

MIN 2÷ MAX 36

10

MIN 2÷ MAX 18

Pin 90°

CUM

...

/

...

SQ