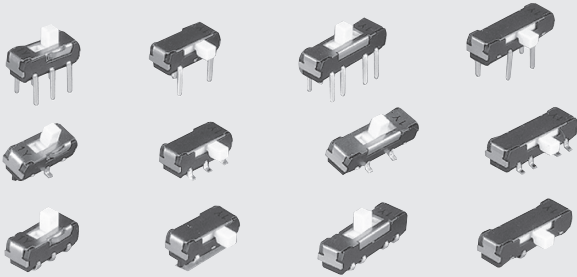


豊富なバリエーションの小型スライドスイッチ

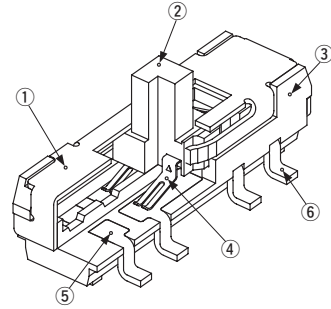
スライドスイッチ SLIDE SWITCHES

CL-SB

RoHS 指令対応 RoHS compliant



内部構造図 INTERNAL STRUCTURE

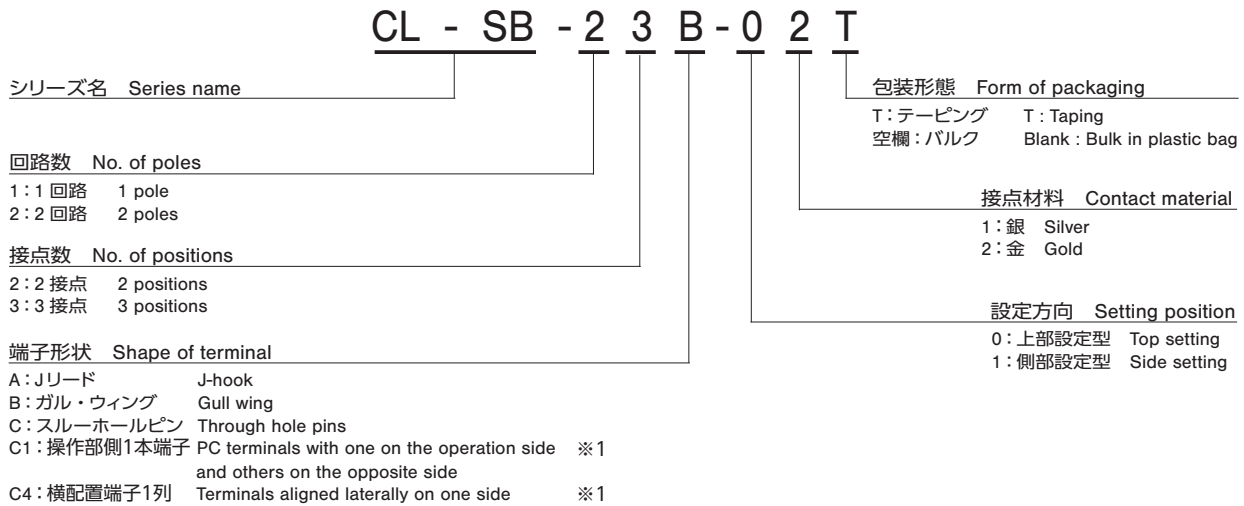


| 名称 Part name | 材料 Material |
|--------------------------|---|
| ① カバー Cover | ステンレス Stainless steel (SUS 304) |
| ② スライダ Slider | PA (ポリアミド) Polyamido |
| ③ ハウジング Housing | PPS (ポリフェニレンサルファイド) Polyphenylenesulfide |
| ④ 可動接点 Moving contact | 銅合金、金 or 銀めっき Copper alloy, gold or silver plate |
| ⑤ 固定接点 Fixed contact | 銅合金、金 or 銀めっき Copper alloy, gold or silver plate |
| ⑥ 端子 Terminal pin | 銅合金、金 or 銀めっき Copper alloy, gold or silver plate |

■特長 FEATURES

- 豊富なバリエーション
(回路構成、操作方向、端子形状:Jリード、ガル・ウィング、スルーホールピン)
- 銀接点に加えて金接点も標準化
- ストロークは2mm
- 耐熱性樹脂使用によるリフロー実装対応
- ツイン接点構造採用
- 樹脂材料は、UL難燃クラス94V-0認証品を採用しております
- Wide variety
(circuit composition, operating direction, terminal shape: J-hook, Gull wing, Through hole pins)
- Standardization of the silver contacts as well as gold contacts
- Stroke is 2mm
- Using heat-resistant resin to support reflow soldering mounting
- Adopted Twin-contacts mechanism
- Resin material is UL Recognized 94V-0

■型式表示 PART NUMBER DESIGNATION



※1: 特定の型式のみラインナップしておりますので、型式一覧表をご確認ください。
Please check the following LIST OF PART NUMBERS.

※ご注文に際しては、型式一覧表をご確認ください。

Please refer to the LIST OF PART NUMBERS when placing orders.

■ 型式一覧表 LIST OF PART NUMBERS

| 設定方向 Setting position | 回路数 No. of poles | 接点数 No. of positions | 接点材料 Contact material | | 端子形状 Shape of terminal | 包装形態 Form of packaging | 包装数量 Packaging quantity |
|--------------------------|---------------------|-------------------------|-----------------------|-----------------------|---------------------------|---------------------------|----------------------------|
| | | | 銀接点 Silver | 金接点 Gold | | | |
| 上部設定 Top setting | 1 | 2 | CL-SB-12A-01T | CL-SB-12A-02T | A(J-hook) | テーピング Taping | 500pcs. / reel |
| | | | CL-SB-12A-01 | CL-SB-12A-02 | | ポリ袋 Plastic bag | 50pcs. / pack |
| | | | CL-SB-12B-01T | CL-SB-12B-02T | B(Gull wing) | テーピング Taping | 500pcs. / reel |
| | | | CL-SB-12B-01 | CL-SB-12B-02 | | ポリ袋 Plastic bag | 50pcs. / pack |
| | | CL-SB-12C-01 | CL-SB-12C-02 | C(Through hole pins) | ポリ袋 Plastic bag | 50pcs. / pack | |
| | | CL-SB-13A-01T | CL-SB-13A-02T | A(J-hook) | テーピング Taping | 500pcs. / reel | |
| | | CL-SB-13A-01 | CL-SB-13A-02 | | ポリ袋 Plastic bag | 50pcs. / pack | |
| | | CL-SB-13B-01T | CL-SB-13B-02T | B(Gull wing) | テーピング Taping | 500pcs. / reel | |
| | CL-SB-13B-01 | CL-SB-13B-02 | ポリ袋 Plastic bag | | 50pcs. / pack | | |
| | CL-SB-13C-01 | CL-SB-13C-02 | C(Through hole pins) | ポリ袋 Plastic bag | 50pcs. / pack | | |
| | 2 | 2 | CL-SB-22A-01T | CL-SB-22A-02T | A(J-hook) | テーピング Taping | 500pcs. / reel |
| | | | CL-SB-22A-01 | CL-SB-22A-02 | | ポリ袋 Plastic bag | 50pcs. / pack |
| | | | CL-SB-22B-01T | CL-SB-22B-02T | B(Gull wing) | テーピング Taping | 500pcs. / reel |
| | | | CL-SB-22B-01 | CL-SB-22B-02 | | ポリ袋 Plastic bag | 50pcs. / pack |
| | | CL-SB-22C-01 | CL-SB-22C-02 | C(Through hole pins) | ポリ袋 Plastic bag | 50pcs. / pack | |
| | | 3 | CL-SB-23A-01T | CL-SB-23A-02T | A(J-hook) | テーピング Taping | 500pcs. / reel |
| CL-SB-23A-01 | | | CL-SB-23A-02 | ポリ袋 Plastic bag | | 50pcs. / pack | |
| CL-SB-23B-01T | | | CL-SB-23B-02T | B(Gull wing) | テーピング Taping | 500pcs. / reel | |
| CL-SB-23B-01 | CL-SB-23B-02 | | ポリ袋 Plastic bag | | 50pcs. / pack | | |
| CL-SB-23C-01 | CL-SB-23C-02 | C(Through hole pins) | ポリ袋 Plastic bag | 50pcs. / pack | | | |
| 側部設定 Side Setting | 1 | 2 | CL-SB-12A-11T | CL-SB-12A-12T | A(J-hook) | テーピング Taping | 500pcs. / reel |
| | | | CL-SB-12A-11 | CL-SB-12A-12 | | ポリ袋 Plastic bag | 50pcs. / pack |
| | | | CL-SB-12B-11T | CL-SB-12B-12T | B(Gull wing) | テーピング Taping | 500pcs. / reel |
| | | | CL-SB-12B-11 | CL-SB-12B-12 | | ポリ袋 Plastic bag | 50pcs. / pack |
| | | CL-SB-12C-11 | CL-SB-12C-12 | C(Through hole pins) | ポリ袋 Plastic bag | 50pcs. / pack | |
| | | 3 | CL-SB-13A-11T | CL-SB-13A-12T | A(J-hook) | テーピング Taping | 500pcs. / reel |
| | | | CL-SB-13A-11 | CL-SB-13A-12 | | ポリ袋 Plastic bag | 50pcs. / pack |
| | | | CL-SB-13B-11T | CL-SB-13B-12T | B(Gull wing) | テーピング Taping | 500pcs. / reel |
| | | | CL-SB-13B-11 | CL-SB-13B-12 | | ポリ袋 Plastic bag | 50pcs. / pack |
| | | | CL-SB-13C-11 | CL-SB-13C-12 | C(Through hole pins) | ポリ袋 Plastic bag | 50pcs. / pack |
| | 2 | | 2 | CL-SB-22A-11T | CL-SB-22A-12T | A(J-hook) | テーピング Taping |
| | | CL-SB-22A-11 | | CL-SB-22A-12 | ポリ袋 Plastic bag | | 50pcs. / pack |
| | | CL-SB-22B-11T | | CL-SB-22B-12T | B(Gull wing) | テーピング Taping | 500pcs. / reel |
| | | CL-SB-22B-11 | | CL-SB-22B-12 | | ポリ袋 Plastic bag | 50pcs. / pack |
| | | CL-SB-22C-11 | CL-SB-22C-12 | C(Through hole pins) | ポリ袋 Plastic bag | 50pcs. / pack | |
| | | 3 | CL-SB-23A-11T | CL-SB-23A-12T | A(J-hook) | テーピング Taping | 500pcs. / reel |
| | | | CL-SB-23A-11 | CL-SB-23A-12 | | ポリ袋 Plastic bag | 50pcs. / pack |
| | | | CL-SB-23B-11T | CL-SB-23B-12T | B(Gull wing) | テーピング Taping | 500pcs. / reel |
| | | | CL-SB-23B-11 | CL-SB-23B-12 | | ポリ袋 Plastic bag | 50pcs. / pack |
| | | | CL-SB-23C-11 | CL-SB-23C-12 | C(Through hole pins) | ポリ袋 Plastic bag | 50pcs. / pack |
| 1 | 2 | | CL-SB-12C1-11 | — | C1(Through hole pins) | ポリ袋 Plastic bag | 50pcs. / pack |
| | | CL-SB-12C4-11 | — | C4(Through hole pins) | ポリ袋 Plastic bag | 50pcs. / pack | |

※ご注文に際しては、上記型式をご確認ください。
テーピング仕様は、切り売り致しませんので、
リール単位でご注文をお願い致します。

※Verify the above part numbers when placing orders.
Taping version can be supplied only in reel unit.

CL-SB

SLIDE SWITCHES

標準仕様

STANDARD SPECIFICATIONS

| | |
|---------------------------------------|---|
| 使用温度範囲 Operating temperature range | -40 ~ 85 °C |
| 保存温度範囲 Storage temperature range | |
| シーリング性 Sealing | 洗浄不可能 Non- Washable |
| 質量 Net weight | 0.21 g (CL-SB-12 ³ -0 [*]) 0.21 g (CL-SB-12 ³ -1 [*]) 0.22 g (CL-SB-22 ³ -0 [*]) 0.23 g (CL-SB-22 ³ -1 [*]) 0.26 g (CL-SB-13 ³ -0 [*]) 0.27 g (CL-SB-13 ³ -1 [*]) 0.28 g (CL-SB-23 ³ -0 [*]) 0.29 g (CL-SB-23 ³ -1 [*]) 0.21 g (CL-SB-12C1-11) 0.19 g (CL-SB-12C4-11) |

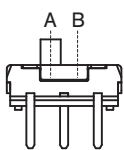
機械的特性

MECHANICAL CHARACTERISTICS

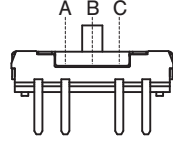
| | |
|------------------------------|---|
| ポジション数 No. of positions | 2, 3 |
| ストローク Stroke | 2 mm |
| 作動力 Operation force | 2 接点 2 Contacts A ⇄ B ※ 1 (CL-SB-*2*-**) 1.5 ± 1.0 N {0.153 ± 0.102kgf} 3 接点 3 Contacts A→B / C→B ※ 2 (CL-SB-*3*-**) 1.5 ± 1.0 N {0.153 ± 0.102kgf} B→A / B→C 2.5 ± 1.5 N {0.255 ± 0.153kgf} |
| 操作部の強度 Stop strength | 20 N {2.04 kgf} 15 s |
| はんだ付け性 Solderability | 245 ± 3 °C, 2 ~ 3 s |
| はんだ耐熱性 Soldering heat | リフロー Reflow : 255 °C (Peak temperature) (詳細は下記プロフィール参照 Please refer to the profile below) |
| | フロー Flow : 260 ± 3 °C, 5 ~ 6 s |
| | 手はんだ Manual soldering : 350 ± 10 °C, 3 ~ 4 s |
| 固着性 Shear | 5 N {0.51 kgf} 10 s |
| 耐基板曲げ性 Substrate bending | Width 90 mm, bend 3 mm, 5 s, 1 time |
| 引きはがし強さ Pull-off strength | 5 N {0.51 kgf} 10s |

{ } : 参考値 Reference only

※ 1



※ 2



電気的特性

ELECTRICAL CHARACTERISTICS

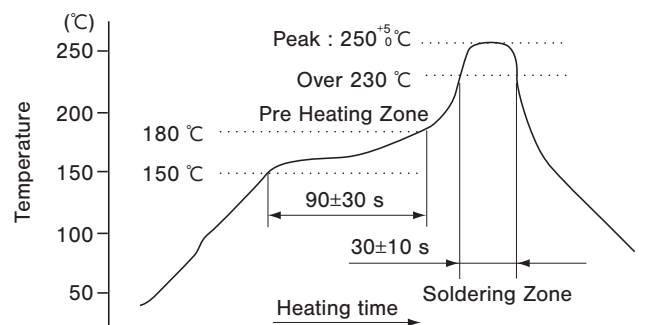
| | | |
|-------------------------------|---|-------------------------------|
| 接点定格 Contact rating | Non-switching DC50 V 200 mA Switching DC12 V 200 mA Minimum DC20 mV 1 μA (金接点 Gold contacts) DC5 V 10 mA (銀接点 Silver contacts) | |
| 接点タイミング Contact timing | ノンショーティング Non-shorting | |
| 接触抵抗 Contact resistance | 70mΩ maximum (金接点 Gold contacts) 50mΩ maximum (銀接点 Silver contacts) | 1.5 mA 1 kHz 20 mV maximum |
| 絶縁抵抗 Insulation resistance | 100 MΩ minimum (DC500 V) | |
| 耐電圧 Dielectric strength | AC500 V, 60 s | |

環境特性

ENVIRONMENTAL CHARACTERISTICS

| | |
|----------------------------------|---|
| 耐振性 Vibration | 振幅 (Amplitude) 1.5 mm (全振幅) or 加速度 (Acceleration) 98 m/s ² , 10-500-10 Hz, 3 directions for 2 h each |
| 耐衝撃性 Shock | 490 m/s ² , 11 ms 6 directions for 3 times each |
| 耐久性 Load life | 10000 cycles, サイクル DC12 ± 0.5V, 200 ± 10mA |
| 耐湿性 Humidity | 40 °C, 相対湿度 Relative humidity 90 ~ 95 %, 240 h, 無負荷 No load |
| 耐熱性 High temperature exposure | 85 °C, 96 h, 無負荷 No load |
| 耐寒性 Low temperature exposure | -40 °C, 96 h, 無負荷 No load |
| 温度サイクル Thermal shock | -40 (0.5 h) - 85 °C (0.5 h), 5 cycles |

〈はんだ耐熱性評価用リフロープロフィール〉 Reflow profile for soldering heat evaluation



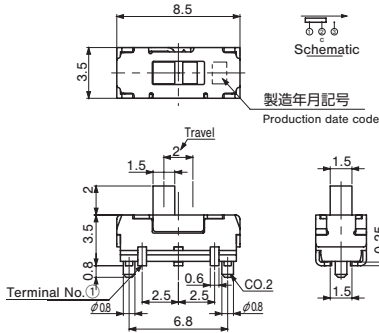
リフロー回数:2回 Reflow : two times maximum

CL-SB SLIDE SWITCHES

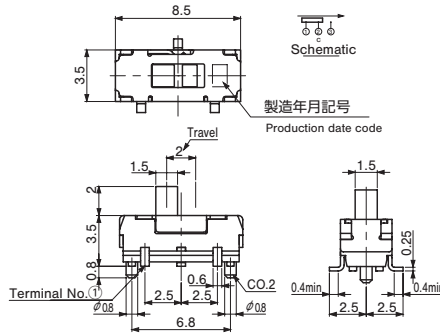
外形寸法図 OUTLINE DIMENSIONS

Unless otherwise specified, tolerance: ± 0.3 (Unit: mm)

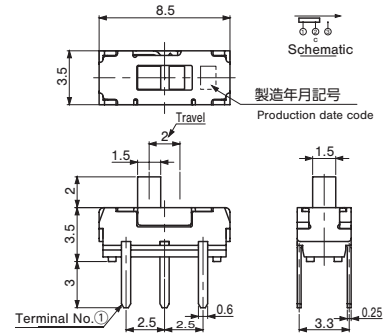
- CL-SB-12A-01
- CL-SB-12A-02



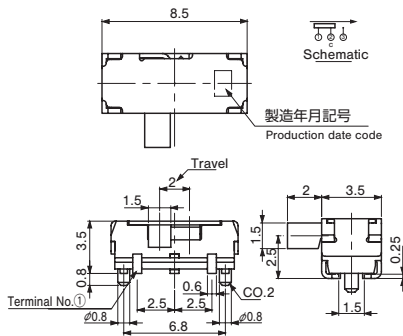
- CL-SB-12B-01
- CL-SB-12B-02



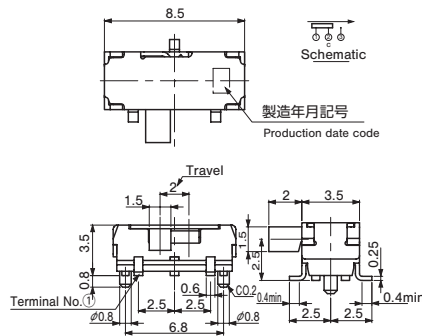
- CL-SB-12C-01
- CL-SB-12C-02



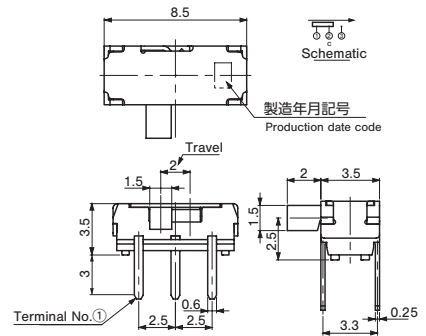
- CL-SB-12A-11
- CL-SB-12A-12



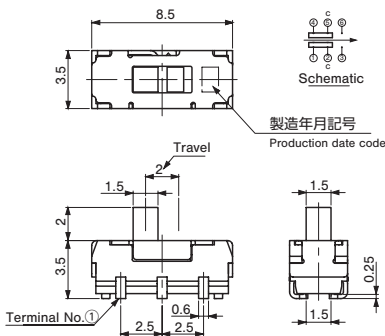
- CL-SB-12B-11
- CL-SB-12B-12



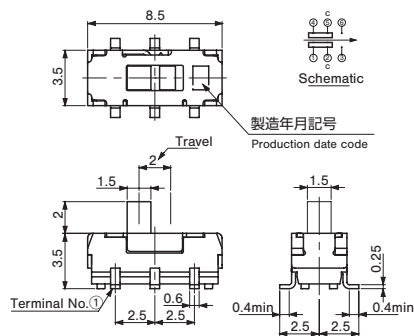
- CL-SB-12C-11
- CL-SB-12C-12



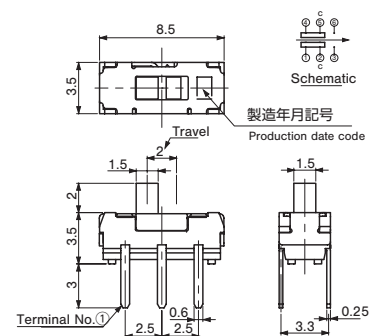
- CL-SB-22A-01
- CL-SB-22A-02



- CL-SB-22B-01
- CL-SB-22B-02



- CL-SB-22C-01
- CL-SB-22C-02

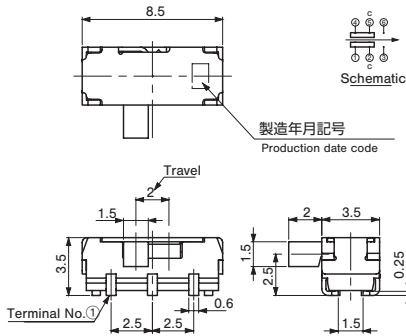


CL-SB SLIDE SWITCHES

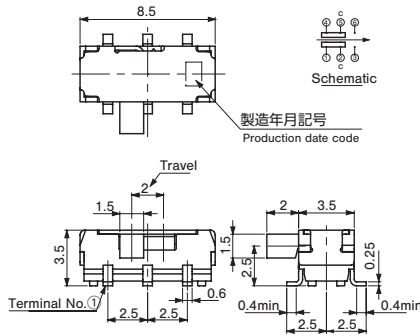
外形寸法图 OUTLINE DIMENSIONS

Unless otherwise specified, tolerance: ± 0.3 (Unit: mm)

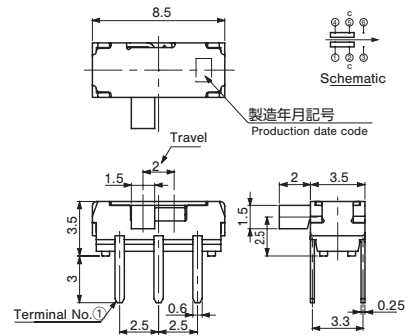
- CL-SB-22A-11
- CL-SB-22A-12



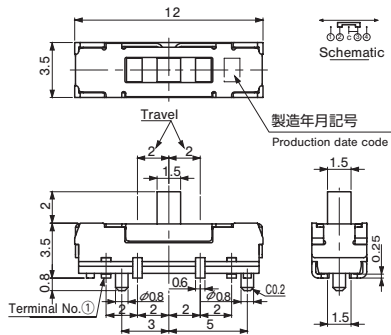
- CL-SB-22B-11
- CL-SB-22B-12



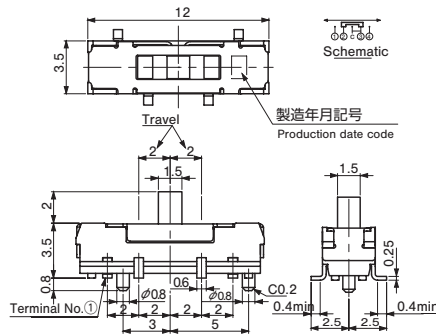
- CL-SB-22C-11
- CL-SB-22C-12



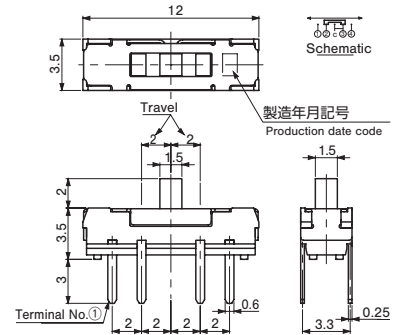
- CL-SB-13A-01
- CL-SB-13A-02



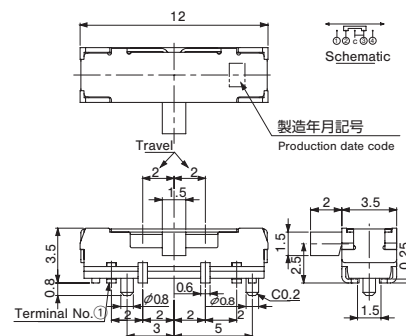
- CL-SB-13B-01
- CL-SB-13B-02



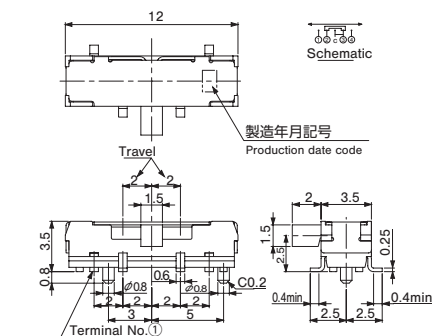
- CL-SB-13C-01
- CL-SB-13C-02



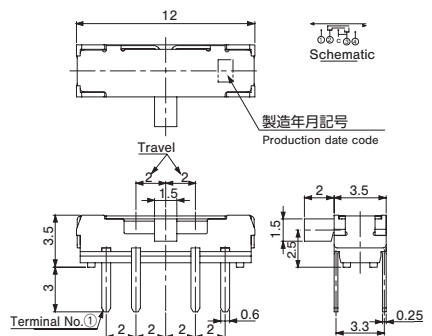
- CL-SB-13A-11
- CL-SB-13A-12



- CL-SB-13B-11
- CL-SB-13B-12

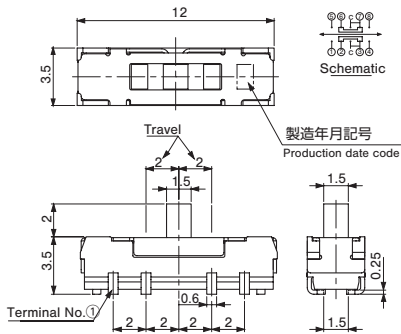


- CL-SB-13C-11
- CL-SB-13C-12

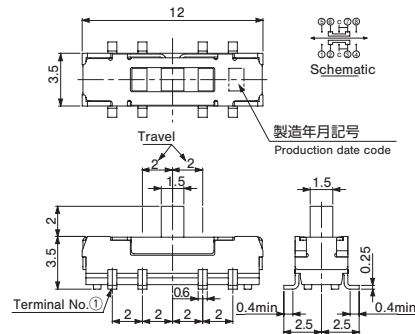


CL-SB SLIDE SWITCHES

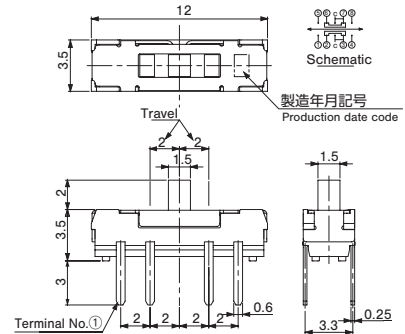
- CL-SB-23A-01
- CL-SB-23A-02



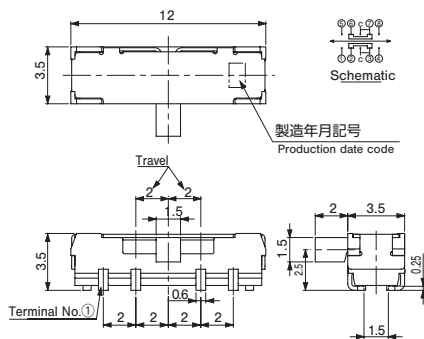
- CL-SB-23B-01
- CL-SB-23B-02



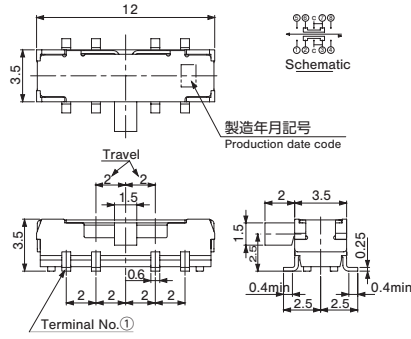
- CL-SB-23C-01
- CL-SB-23C-02



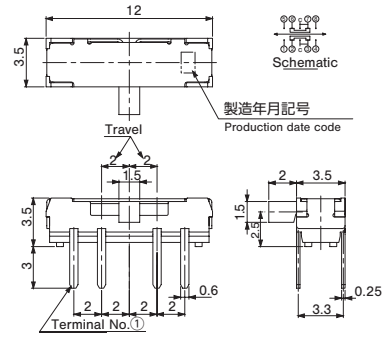
- CL-SB-23A-11
- CL-SB-23A-12



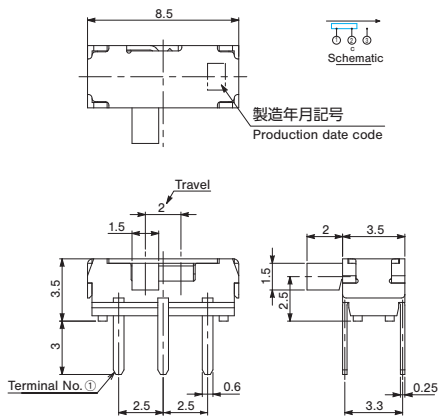
- CL-SB-23B-11
- CL-SB-23B-12



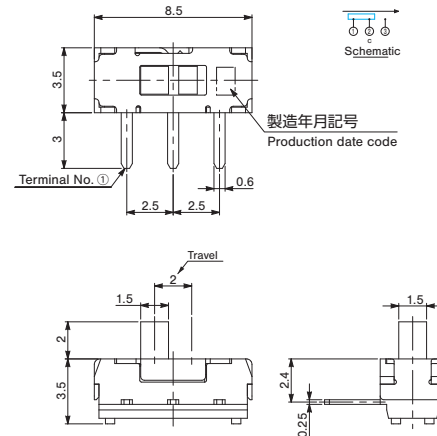
- CL-SB-23C-11
- CL-SB-23C-12



- CL-SB-12C1-11



- CL-SB-12C4-11

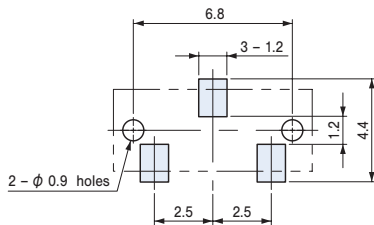


CL-SB SLIDE SWITCHES

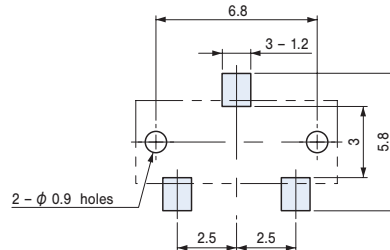
推奨ランドパターン RECOMMENDED P.C.B. PAD OUTLINE DIMENSIONS

(Unit:mm)

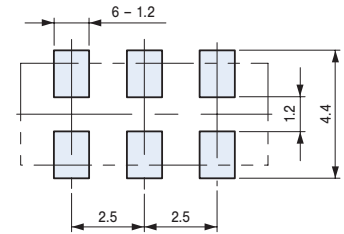
● CL-SB-12A-□□



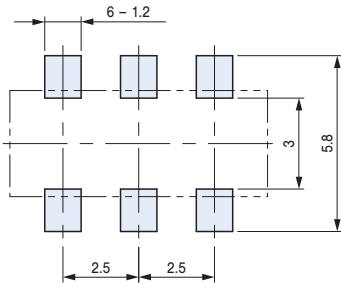
● CL-SB-12B-□□



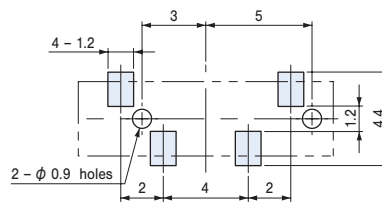
● CL-SB-22A-□□



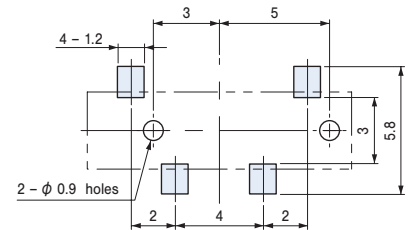
● CL-SB-22B-□□



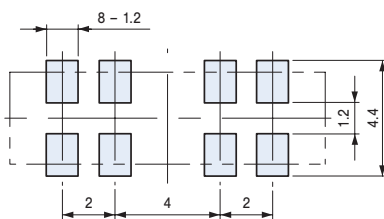
● CL-SB-13A-□□



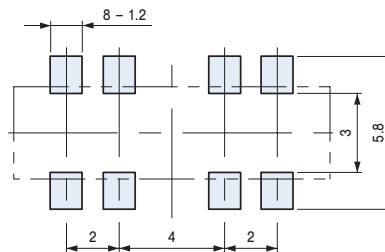
● CL-SB-13B-□□



● CL-SB-23A-□□



● CL-SB-23B-□□

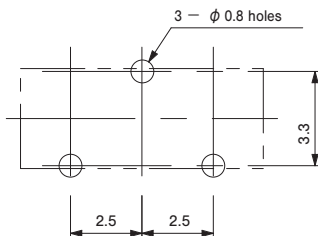


プリント基板加工寸法 SIZE OF P.C.B. PROCESSING

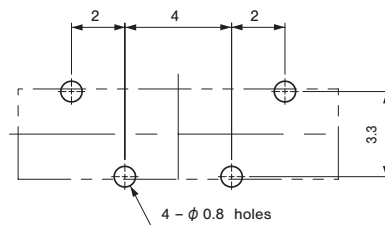
(Unit: mm)

● CL-SB-12C-□□

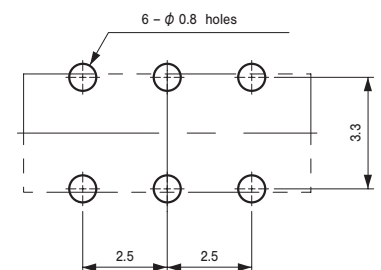
● CL-SB-12C1-11



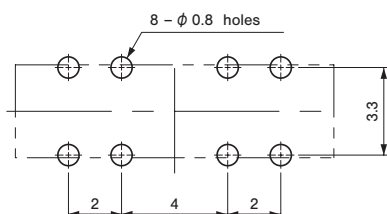
● CL-SB-13C-□□



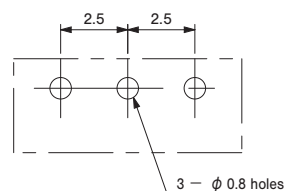
● CL-SB-22C-□□



● CL-SB-23C-□□



● CL-SB-12C4-11



■ 包装仕様

〈ポリ袋の包装仕様〉

- ポリ袋での最小包装は、10個 / 袋となりますので、10個単位（10個、20個、30個、…）でのご注文をお願い致します。
- ポリ袋の箱詰めは、50個以上（通常は100個）を製品箱に包装致します。

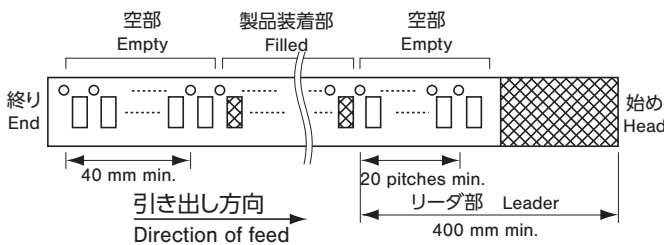
〈テーピングの包装仕様〉

- テーピングは500個 / リール単位の包装になりますので、500個単位（500個、1000個、1500個…）でのご注文をお願い致します。
- テーピングリールの箱詰めは、1リール（500個）ごとに製品箱に包装致します。

製品の脱落は、連続2個以内と致します。

テープのリーダ部、空部およびリール寸法は図に示します。

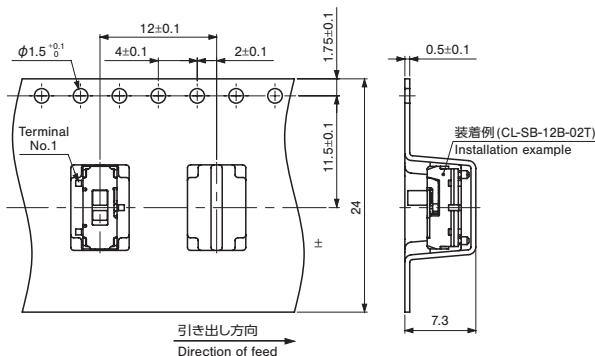
● テープのリーダ部および空部 Embossed tape dimensions



〈テープ寸法図 Tape dimensions〉

● CL-SB-12A/12B-0□T

(JIS C 0806 に一致 Conforms to JIS C 0806)



■ PACKAGING SPECIFICATIONS

〈Bulk pack specifications〉

- The smallest unit of bulk pack in plastic bag is 10 pcs. per pack. Orders will be accepted for unit of minimum 10 pcs., i.e., 10, 20, 30 pcs., etc.
- Boxing of bulk in a plastic bag is performed with 50 pcs. per box.

〈Taping packaging specifications〉

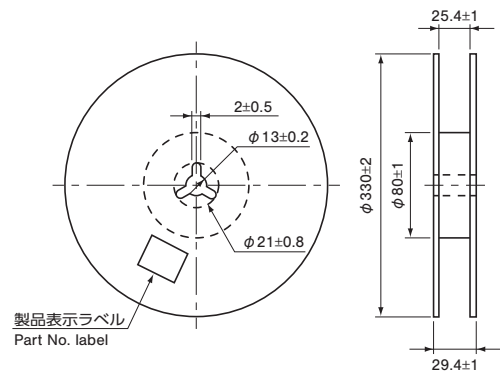
- Taping version is packaged in 500 pcs. per reel. Orders will be accepted for units of 500 pcs., i.e., 500, 1000, 1500, pcs., etc.
- Taping version is boxed with one reel (500 pcs.).

Maximum number of consecutive missing pieces=2
Leader length and reel dimension are shown in the diagrams below:

● リールの寸法図 Reel dimensions (Unit: mm)

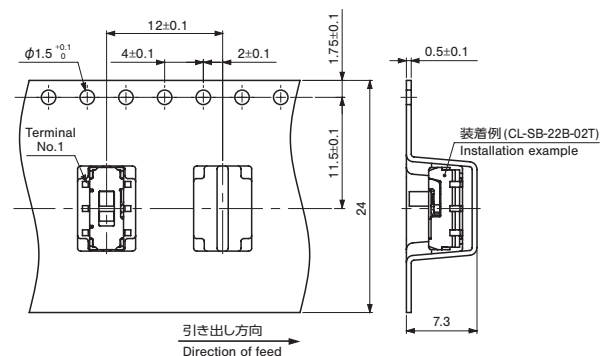
(JIS C 0806-3 に一致 Conforms to JIS C 0806-3)

(EIAJ ET-7200A に準拠 In accordance with EIAJ ET-7200A)



Unless otherwise specified, tolerance: ± 0.3 (Unit: mm)

● CL-SB-22A/22B-0□T



CL-SB SLIDE SWITCHES

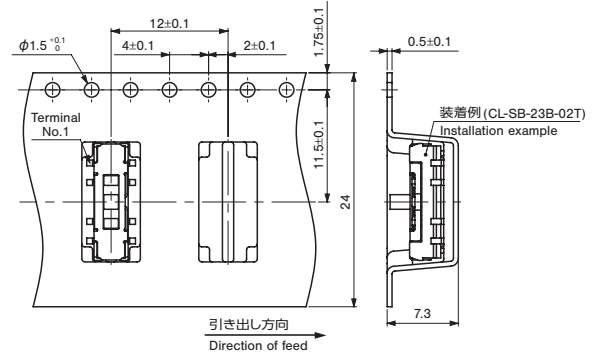
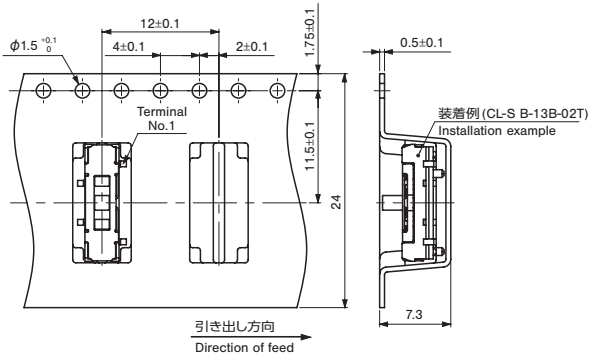
〈テープ寸法図 Tape dimensions〉

Unless otherwise specified, tolerance: ± 0.3 (Unit: mm)

● CL-SB-13A/13B-0□T

● CL-SB-23A/23B-0□T

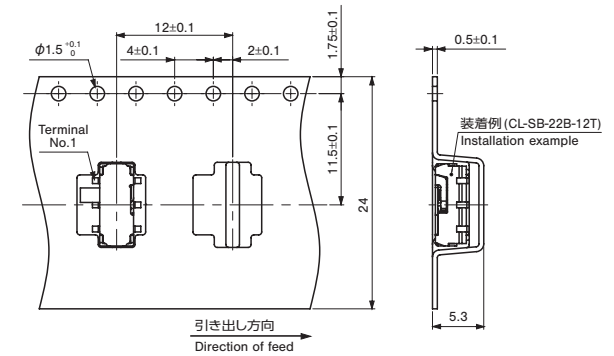
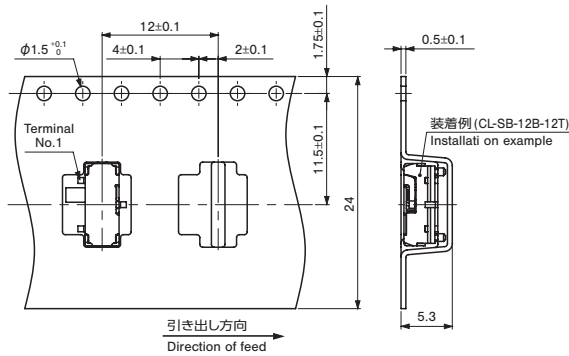
(JIS C 0806 に一致 Conforms to JIS C 0806)



● CL-SB-12A/12B-1□T

● CL-SB-22A/22B-1□T

(JIS C 0806 に一致 Conforms to JIS C 0806)



● CL-SB-13A/13B-1□T

● CL-SB-23A/23B-1□T

(JIS C 0806 に一致 Conforms to JIS C 0806)

