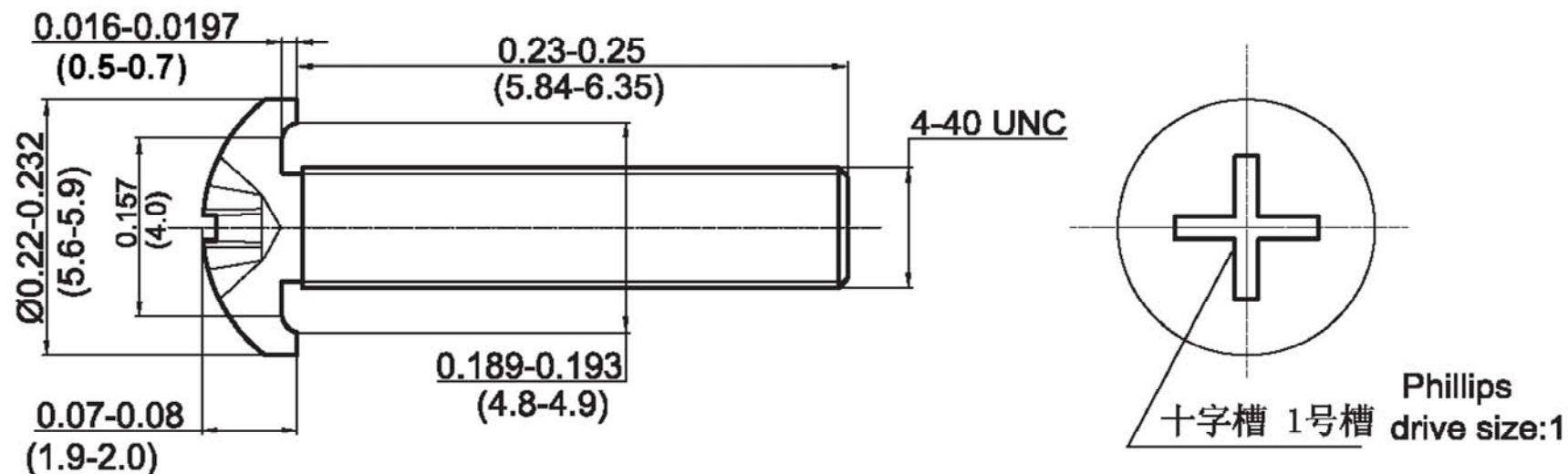
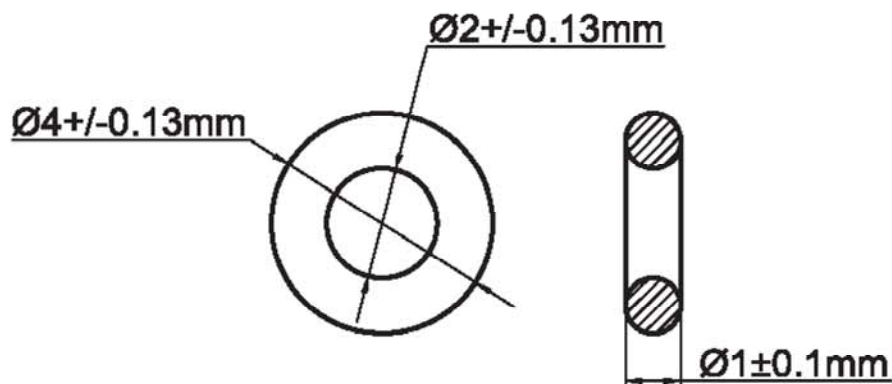


1. Pan head Phillips screw  
十字槽盘头机螺钉



2. 硅胶垫圈



Name 名称				Size 尺寸	
Scale 比例	1:1	Audit 审核	苏工	Drawing number 图号	JM11565
Design 设计	顾兴秀	Material 材料	SUS304	Shanghai Jian & Mei Industry and Trade Co.,Ltd 上海剑和梅工贸有限公司	
Date 日期	2018-9-7	Surface 表面		Tel: 021-33328690 Fax: 021-68413263	