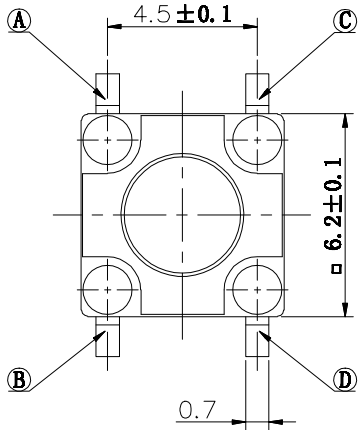
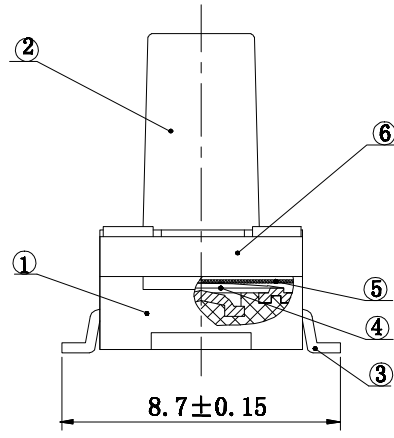
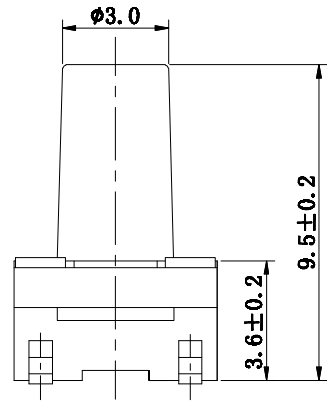
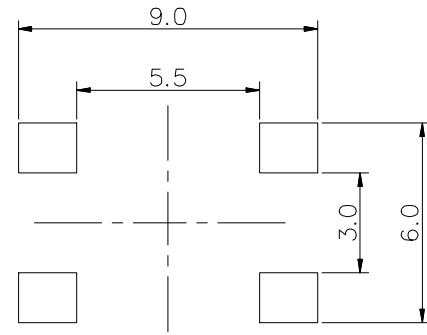


861 '999 'GHG/D

版本 (Re)	变更单号 (Change No)	描述 (Describe)	承办 (Presented by)	日期 (Date)
A		承认发行 New	吴国杰 wuguojie	24.07.12



PCB HOLE LAYOUT
TOP VIEW



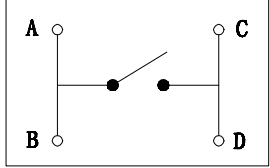
轻触开关性能规格 (TACT SWITCH SPEC):

- 电气性能 (ELECTRICAL PROPERTIES):
 - 1> 额定电负荷 (Rated Load): 100mA 12V DC.
 - 2> 接触电阻 (Contact Resistance): 50mΩ max.
 - 3> 耐电压 (Withstand voltage): 250V AC, 漏电流1mA. 无击穿 (250V AC for 1minute).
 - 4> 绝缘电阻 (Insulation Resistance): 100MΩ min, 250V DC.
- 机械性能 (MECHANICAL PROPERTIES):
 - 1> 寿命 (Operating force): 100,000cycles min.
 - 2> 操作力 (Electrical/Mechanical life): 260gf±50gf.
 - 3> 回复力: 80gf MIN
 - 4> 行程 (Travel): 0.25±0.1mm
- 环境性能 (ENVIRONMENT PROPERTIES):
 - 1> 适用温度 (Operating force): -25° C~+70° C.
 - 2> 湿度范围 (Humidity range): 85%max.
 - 3> 产品符合RoSH环保要求 (2002/95/EC (RoHS) COMPLIANT).
 - 4> 防水等级 (Waterproof class): IP67

⑦ 盖板 (COVER)	PPA	1	黑色 (BLACK)
⑥ 防水胶 (Waterproof pad)	硅胶 (Silica gel)	1	黑色 (BLACK)
⑤ 防水胶 (FILM)	胶带 (Adhesive tape)	1	黑色 (BLACK)
④ 簧片 (CONTACT)	F. AgX1 C5210-EH	1	覆银 (SILVER CLAD)
③ 端子 (TERMINAL)	黄铜H62 T=0.3 (BRASS)	1	D. Ag
② 手柄 (STEM)	PPA	1	黑色 (BLACK)
① 底座 (HOUSING)	PPA	1	黑色 (BLACK)

ID	名称 (NAME)	材料 (MATERIAL)	QTY	备注 (REMARK)
轻触开关 (TACT SWITCH)		HUACONN ELECTRONICS LIMITED		
产品料号 (Product No):		图号 (DRAW NO):		
KAN0616-0951C		Q/GH5.556.193		
设计 (Design)		视图 (Field Of View)	重量 (Weight)	比例 (Scale)
审核 (Check)		5:1		
批准 (Approve)		第 1 张 共 1 张		

CIRCUIT DIAGRAM



单位 (Unit)	Size	Angle
mm	x±0.2	x±2°
	x±0.2	x±2°
	x±0.2	x±2°

旧底图总号 OLD DRAW NO	
底图总号 OLD DRAW NO	
日期 Date	签名 Sign