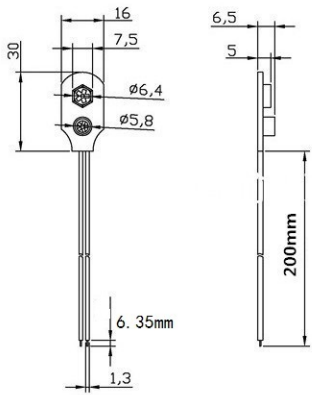


|    |      |
|----|------|
| 日期 | 变更内容 |
|----|------|



Specifications  
 Rohs requirement  
 Housing Material: Plastic  
 Metal Materials: Brass  
 Wire material: Silica gel

|           |        |       |
|-----------|--------|-------|
| Tolerance | 0-4    | ±0.05 |
|           | 5-10   | ±0.1  |
| Dimension | 10-30  | ±0.1  |
|           | 30-100 | ±0.4  |
|           | 100    | ±0.8  |
|           | 角度尺寸   | ±0°   |
| 设计        |        |       |
| 审核        |        |       |
| 批准        |        |       |
| 生效日期      |        |       |

|             |        |         |
|-------------|--------|---------|
| 型号          |        |         |
| 料号:         |        |         |
| 模具编号        | 单位: 套  | 比例: 1:1 |
| 版本: 1.0     | 视角: 0° |         |
| 第 1 页 共 1 页 |        |         |
|             |        |         |