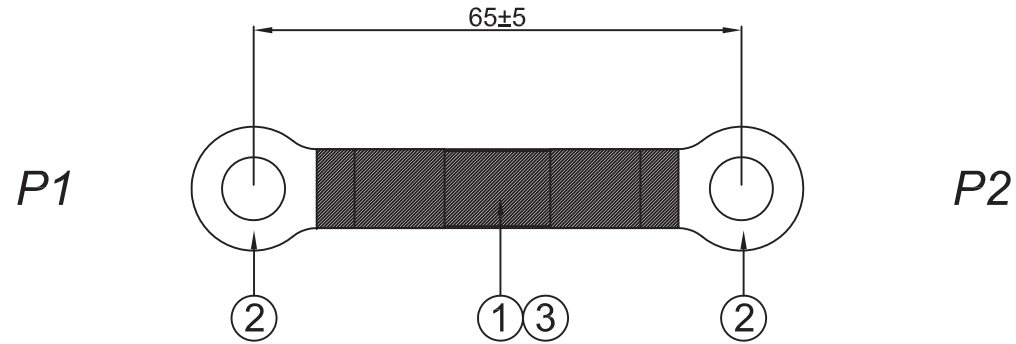


Note: All materials comply with RoHS

REVISION	CHANGES	APPROVER/D	DATE
S1	NEW DRAWN	David	2016-05-19



APPROVED
By Tim Stone at 10:59 am, May 25, 2016

B O M			
NO.	Specification	Q'ty	Part No.
③	Heat shrink tube:Ø15*50mm Black	1PCS	
②	M8 Ring Terminal:Ø8.4*Ø16.5mm	2PCS	
①	Cable:UL1015 4AWG Electronic wire Black L:45mm	1PCS	

ACE HARNESS		SHEN ZHEN DIMU ELECTRONIC CO.,LTD.		CUSTOMER CODE	079
.X±0.2		X°±0.5		CUSTOMER PN.	2K1247
.XX±0.1		.X°±0.1		PRODUCT NAME:	
.XXX±0.05		.XX°±0.05		DRAWING No.:	
MATERIAL:		APPROVED:		ACE14079182	
SURFACE TREATMENT:		REVIEW:		SCALE:None	PAGE:1/1
		CHECKED:		UNIT: MM	REVISION:S1
		DRAWN:David 2016-05-19			

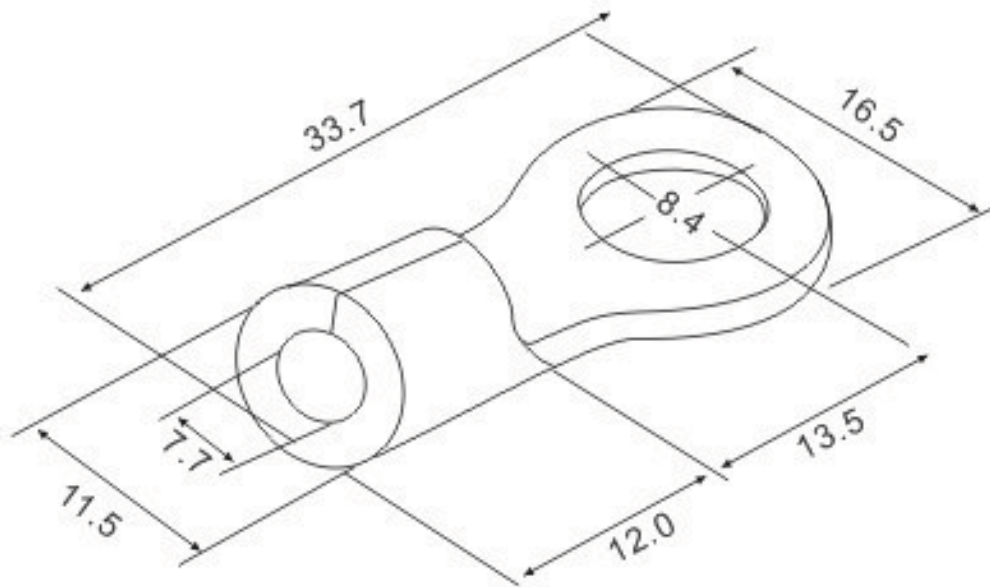
规格书

STYLE 品名	UL1015	DOCUMENT NO 编号	2016051913	REV: 版次	1.0V
SIZE 规格	4AWG*1C	ESTABLISHED DATE 制作日期	2016-05-19		
CONSTRUCTION FIGURE 截面图					
TECHNICAL PARAMETERS 技术参数					
CONDUCTOR 导体	SIZE	规格 (AWG)	4		
	MATERIAL	材质	先镀后绞铜		
	CONSTRUCTION	结构 (mm)	TS420/0.254±0.008 (TS60/0.254±0.008*7股)		
INSULATION 绝缘	AVG. THICK	平均厚度 (mm)	1.59		
	MIN. THICK	最小厚度 (mm)	1.35		
	OVER DIAMETER	线径 (mm)	10.0±0.25		
	MATERIAL	材质	PVC/48P (RoHS)		
	COLOR	颜色	黑, 棕1002K, 红2002K, 橙3002K, 黄色 (4004K), 绿5001K, 蓝6001K, 紫7002K, 灰8028K, 白9002K, 粉红2003K		
MARKING 印字	AWM 1015 4AWG VW-1 105°C 600V E214500 WL CSA AWM 4AWG I A FT1 105°C 600V LL210593 WL +LF+				
JACKET 外被	AVG. THICK	平均厚度 (mm)	/		
	MIN. THICK	最小厚度 (mm)	/		
	OVER DIAMETER	线径 (mm)	/		
	MATERIAL	材质	/		
	COLOR	颜色	/		
ELECTRIC FUNCTION 电气	RATED TEMP	额定温度 (°C)	105		
	RATED VOLTAGE	额定电压 (V)	600		
	COND. RESISTANCE	导体电阻 (Ω /KM20°C)	0.84		
	INSU. RESISTANCE	绝缘电阻 (MΩ /KM20°C)	10		

制作: 贺志珍

核准:

客户确认:



技术要求

- 1、材质：紫铜，材料厚度 1.7mm
- 2、导线截面：16~25mm²（4）
- 3、最大电流：115A
- 4、表面光滑，采用碱性镀锡，呈白色。符合“RoHS”标准
- 5、焊接无漏焊，焊液均匀
- 6、未标公差处公差 ± 0.25mm
- 7、产品进行退火处理，消除应力

注：本规格书仅限于编号为
发于

公司的端子。

规格书

无绝缘套圆形端子

RNB 22-8

签字

年月日

标准化

阶段标记

重量

比例

纯紫铜

设计

审核

工艺

共 张 第 张