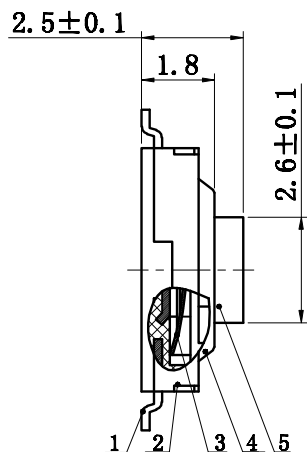
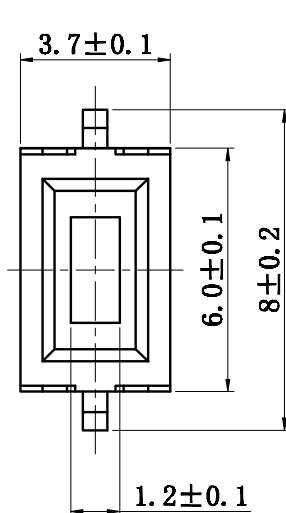


900 '999 '000/0

版本 (Re)	变更单号 (Change No)	描述 (Describe)	承办 (Presented by)	日期 (Date)
A		承认发行 New	吴国杰 wuguojie	14.11.25



型号说明: KFC - 36 - T2 - H  
 系列名称: 手柄高度  
 规格代号: 安装型式

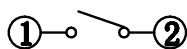
轻触开关性能规格 (TACT SWITCH SPEC):

- 1. 电气性能 (ELECTRICAL PROPERTIES):**  
 1) 接触电阻 (Contact Resistance): 50mΩ max.  
 2) 耐电压 (Withstand Voltage): 250V AC, 漏电流 1mA. 无击穿 (250V AC for 1minute).  
 3) 绝缘电阻 (Insulation resistance): 100MΩmin, 250V DC.
- 2. 机械性能 (MECHANICAL PROPERTIES):**  
 1) 寿命 (Electrical/Mechanical life): 1000,000cycles.  
 2) 操作力 (Operating force): 160gf±30gf.  
 3) 回复力 (Return force): 60gf MIN  
 4) 行程 (Travel): 0.25±0.1mm
- 3. 环境性能 (ENVIRONMENT PROPERTIES):**  
 1) 适用温度 (Relative Humidity): -25° C+70° C.  
 2) 湿度范围 (Humidity range): 85%max.  
 3) 产品符合 RoHS 环保要求 (2002/95/EC (RoHS) COMPLIANT).

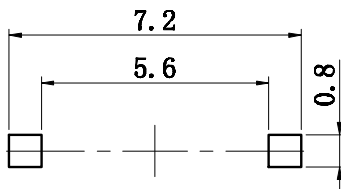
技术要求:

- 各零件安装正确, 不得有错装、漏装等不良现象.
- 塑胶不得有裂纹, 飞边, 压伤等不良现象.
- 端子不得变形, 压伤. 镀层不得有发黄脱落等现象.
- 开关应手感良好, 通断转换正常.

CIRCUIT DIAGRAM



PCB HOLE LAYOUT



ID	名称 (NAME)	材料 (MATERIAL)	QTY	备注 (REMARK)
⑤	手柄 (STEM)	PPA	1	米色 (Beige)
④	盖板 (Cover plate)	不锈钢 (Stainless steel)	1	D. Ag
③	簧片 (CONTACT)	不锈钢 (Stainless steel)	1	D. Ag
②	底座 (HOUSING)	PPA	1	米色 (Beige)
①	端子 (TERMINAL)	黄铜 (BRASS) T=0.3	1	D. Ag

旧底图总号  
OLD DRAWING NO

底图总号  
OLD DRAWING NO

日期  
Date

签名  
Sign

单位 (Unit)	Size	Angle	轻触开关 (TACT SWITCH)	HUACONN ELECTRONICS LIMITED			
mm	x±0.2	x±2°		图号 (DRAW NO): Q/GD5. 556. 005	视图 (Field Of View)	重量 (Weight)	比例 (Scale) 5:1
	x±0.2	x±2°					
	x±0.2	x±2°					
设计 (Design)			产品料号 (Product No): KFC-36-T2	第 1 张 共 1 张			
审核 (Check)							
批准 (Approve)							