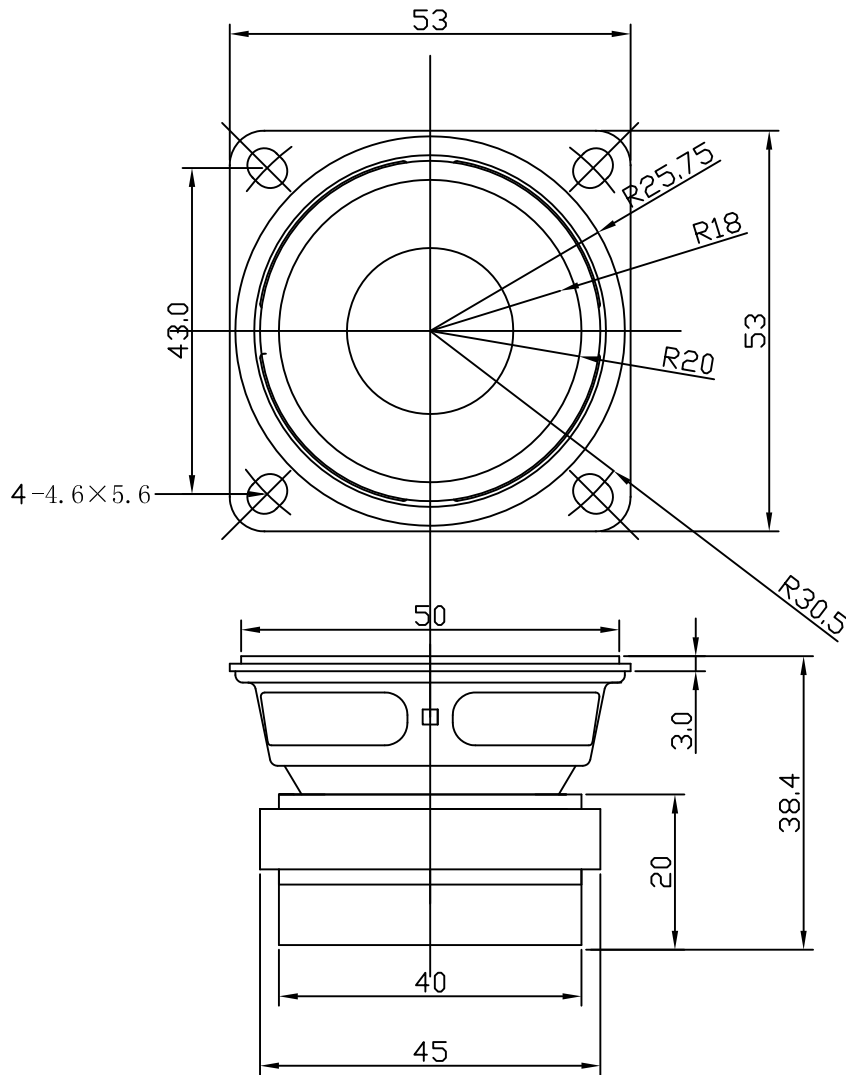


顶新电子有限公司

技术①



⑤ ×				角法3rd	一般公差			
④ ×				单位 mm	4以下 ±0.1	63-250 ±0.5		
③ ×				比例1:1	4-16 ±0.2	250-1000 ±0.8		
② ×					16-63 ±0.3	1000以上 ±1.0		
① ×				图名: 喇叭				厂商:
符号	变更·追加内容	担当	日期					
图号:	厂商编号:			机种名: YD50-16	承认	照查	担当	作成
				样品编号: 08080801	裘贵巨	裘洪春	裘国洪	王安华
作图标准: 实物	试作编号: T11-	电脑编号: 11-	版本版次: A					