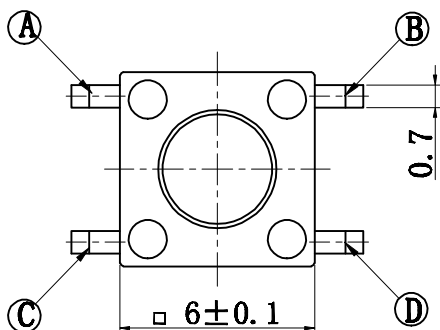
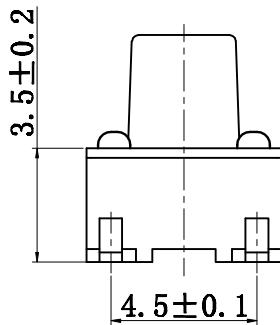
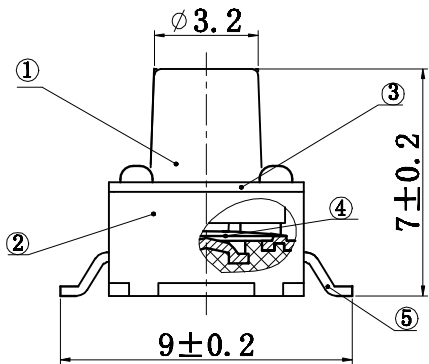
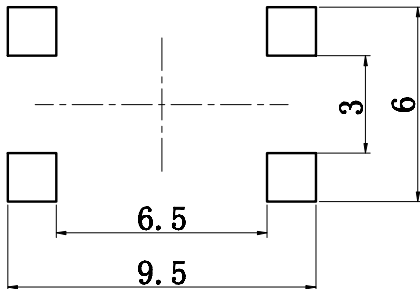


080 '999 '9HG/0

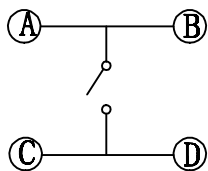
版本 (Re)	变更单号 (Change No)	描述 (Describe)	承办 (Presented by)	日期 (Date)
A		承认发行 New	吴国杰 wuguojie	19.06.29



PCB HOLE LAYOUT



CIRCUIT DIAGRAM



轻触开关性能规格 (TACT SWITCH SPEC):

1. 电气性能 (ELECTRICAL PROPERTIES):
- 1> 接触电阻 (Contact Resistance): 100mΩ max.
  - 2> 耐电压 (Withstand Voltage): 250V AC, 漏电流 1mA, 无击穿 (250V AC for 1minute).
  - 3> 绝缘电阻 (Insulation resistance): 100MΩ min, 250V DC.
2. 机械性能 (MECHANICAL PROPERTIES):
- 1> 寿命 (Electrical/Mechanical life): 100,000 cycles.
  - 2> 操作力 (Operating force): 160gf ± 50gf.
  - 3> 回复力 (Return force): 60gf MIN
  - 4> 行程 (Travel): 0.25 ± 0.1mm
3. 环境性能 (ENVIRONMENT PROPERTIES):
- 1> 适用温度 (Relative Humidity): -25° C → +70° C.
  - 2> 湿度范围 (Humidity range): 85% max.
  - 3> 产品符合 RoSH 环保要求 (2002/95/EC (RoHS) COMPLIANT).

技术要求:

- 1. 各零件安装正确, 不得有错装、漏装等不良现象.
- 2. 塑胶不得有裂纹、飞边、压伤等不良现象.
- 3. 端子不得变形, 压伤. 镀层不得有发黄脱落等现象.
- 4. 开关应手感良好, 通断转换正常.

ID	名称 (NAME)	材料 (MATERIAL)	QTY	备注 (REMARK)
⑤	端子 (TERMINAL)	黄铜 (BRASS) T-0.3	1	D. Ag
④	簧片 (CONTACT)	不锈钢	1	D. Ag
③	盖板 (COVER)	黄铜 T-0.3	1	CuSn
②	底座 (HOUSING)	PPA	1	黑色 (BLACK)
①	手柄 (STEM)	PPA	1	黑色 (BLACK)

旧底图总号  
OLD DRAW NO

底图总号  
OLD DRAW NO

日期  
Date

签名  
Sign

单位 (Unit)	Size	Angle
mm	x ± 0.2	x ± 2°
	x ± 0.2	x ± 2°
	x ± 0.2	x ± 2°
设计 (Design)		
审核 (Check)		
批准 (Approve)		

轻触开关 (TACT SWITCH)	CHINO TECHNOLOGY CO. LTD		
	图号 (DRAW NO): Q/GH5. 556. 080		
	产品料号 (Product No): GH-66-T1-070	视图 (Field Of View)	重量 (Weight)
	比例 (Scale): 5:1	第 1 张	共 1 张