

# 0.3mm(0.012") FPC DOUBLE CONTACT CONNECTOR

## MATERIAL

Insulator: LCP UL 94V-0  
 Color: Black  
 Contact: Phosphor Bronze  
 Contact Plating: Gold Plated  
 LEG: Phosphor Bronze  
 LEG Plating: Tin Plating over Nickel

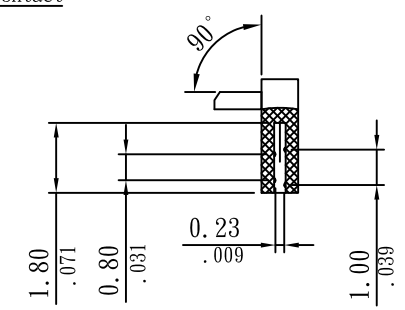
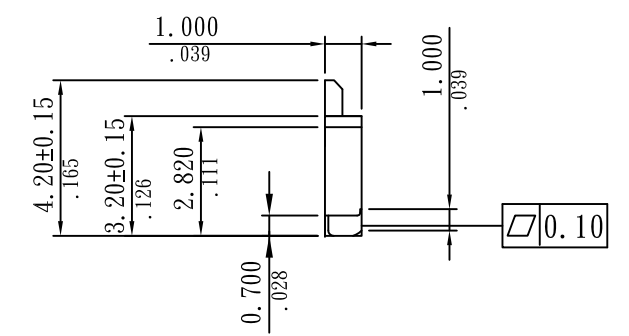
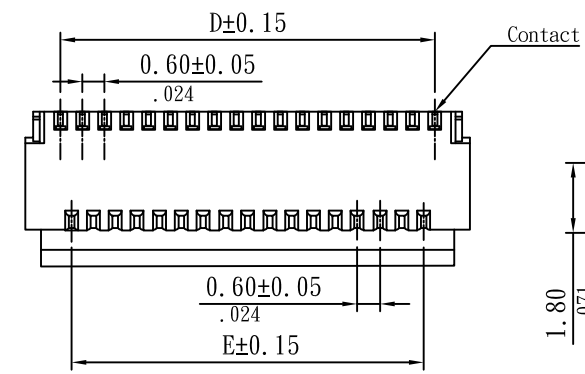
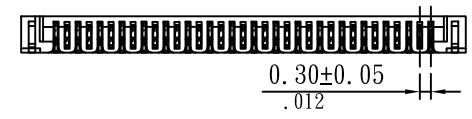
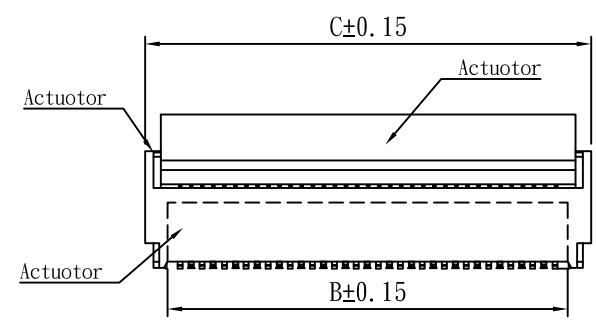
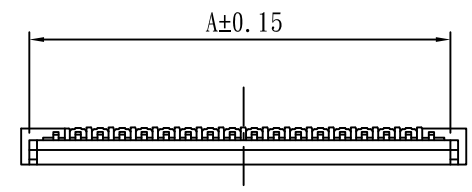
## SPECIFICATIONS

Temperature Range: -55°C ~ +85°C  
 Current Rating: 0.4A AC/DC  
 Voltage Rating: 25V AC/DC  
 Dielectric Withstand Voltage: 200 VAC  
 Insulation resistance: 500 MΩ Min.  
 Contact resistance: 0.02 Ω Max.

## Order Information

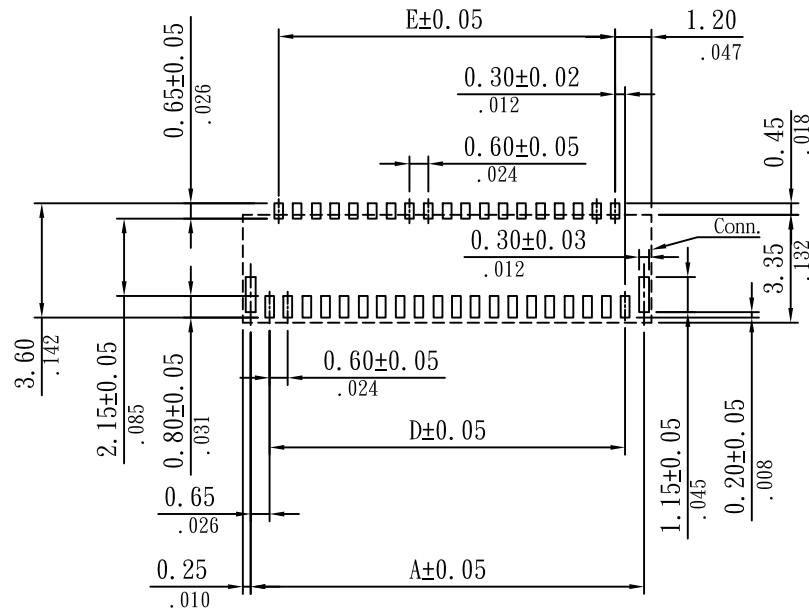
R 6840-xx G R-SMT-R  
 1 2 3 4 5 6 7

1. RoHS
2. Series No.
3. Pin No.
4. Gold Plated
5. Right Angle
6. SMT Type
7. Reel

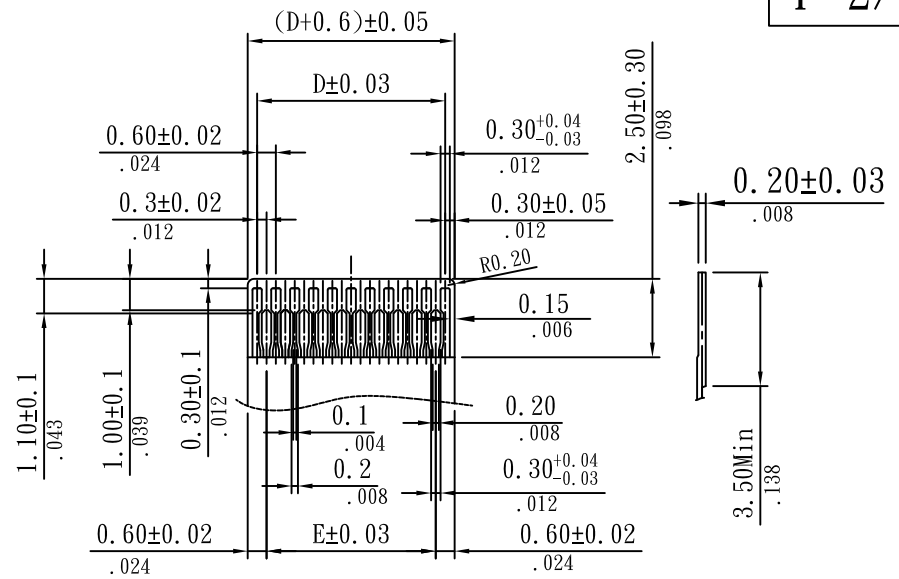


**S.Y.E.** Sunny Young Enterprise Co., Ltd.  
 S. Y. E. <http://www.sunnyyoung.com.tw>  
 13F., No. 116, Sec. 1, Xintai 5th Rd., Xizhi Dist., New Taipei City 221, Taiwan  
 Tel: +886 2 2696 1668(REP) Fax: +886 2 2696 2668

S130	NAME	DATE	SCALE: 1:5	REV NO	DATE	DESCRIPTION	BY	CHECKED	TOLERANCE UNLESS NOTED	
DRAWN	SEAN	2013. 09. 13	UNIT: mm(in.)	A					LINEAR±	.0 ±0.30(.012)
CHECKED	STEVEN	2013. 09. 13	CAD NO	B						.00 ±0.20(.008)
APPROVED	TINA	2013. 09. 13	R6840-xxGR-SMT-R	C						.000±0.10(.004)
PART NO	R6840-xxGR-SMT-R								PROJECTION:	



**PCB LAYOUT**



**RECOMMENDED FPC/FFC DIMENSION**

**Dimensional Information**

Circuits	Dim. A	Dim. B	Dim. C	Dim. D	Dim. E
07	3.10(.122)	2.50(.098)	3.70(.146)	1.80(.071)	1.20(.047)
09	3.70(.146)	3.10(.122)	4.30(.169)	2.40(.094)	1.80(.071)
11	4.30(.169)	3.70(.146)	4.90(.193)	3.00(.118)	2.40(.095)
13	4.90(.193)	4.30(.169)	5.50(.217)	3.60(.142)	3.00(.118)
15	5.50(.217)	4.90(.193)	6.10(.240)	4.20(.165)	3.60(.142)
17	6.10(.240)	5.50(.217)	6.70(.264)	4.80(.189)	4.20(.165)
19	6.70(.264)	6.10(.240)	7.30(.287)	5.40(.213)	4.80(.189)
21	7.30(.287)	6.70(.264)	7.90(.311)	6.00(.236)	5.40(.213)
23	7.90(.311)	7.30(.287)	8.50(.335)	6.60(.260)	6.00(.236)
25	8.50(.335)	7.90(.311)	9.10(.358)	7.20(.284)	6.60(.260)
27	9.10(.358)	8.50(.335)	9.70(.382)	7.80(.307)	7.20(.284)
29	9.70(.382)	9.10(.358)	10.30(.406)	8.40(.331)	7.80(.307)
31	10.30(.406)	9.70(.382)	10.90(.429)	9.00(.354)	8.40(.331)
33	10.90(.429)	10.30(.406)	11.50(.453)	9.60(.378)	9.00(.354)
35	11.50(.453)	10.90(.429)	12.10(.476)	10.20(.402)	9.60(.378)
37	12.10(.476)	11.50(.453)	12.70(.500)	10.80(.425)	10.20(.402)
39	12.70(.500)	12.10(.476)	13.30(.524)	11.40(.449)	10.80(.425)
41	13.30(.524)	12.70(.500)	13.90(.547)	12.00(.472)	11.40(.449)

Circuits	Dim. A	Dim. B	Dim. C	Dim. D	Dim. E
43	13.90(.547)	13.30(.524)	14.50(.571)	12.60(.496)	12.00(.472)
45	14.50(.571)	13.90(.547)	15.10(.595)	13.20(.520)	12.60(.496)
47	15.10(.595)	14.50(.571)	15.70(.618)	13.80(.543)	13.20(.520)
49	15.70(.618)	15.10(.595)	16.30(.642)	14.40(.567)	13.80(.543)
51	16.30(.642)	15.70(.618)	16.90(.665)	15.00(.591)	14.40(.567)
53	16.90(.665)	16.30(.642)	17.50(.689)	15.60(.614)	15.00(.591)
55	17.50(.689)	16.90(.665)	18.10(.713)	16.20(.638)	15.60(.614)
57	18.10(.713)	17.50(.689)	18.70(.736)	16.80(.661)	16.20(.638)
59	18.70(.736)	18.10(.713)	19.30(.760)	17.40(.685)	16.80(.661)
61	19.30(.760)	18.70(.736)	19.90(.784)	18.00(.709)	17.40(.685)
63	19.90(.784)	19.30(.760)	20.50(.807)	18.60(.732)	18.00(.709)
65	20.50(.807)	19.90(.784)	21.10(.831)	19.20(.756)	18.60(.732)
67	21.10(.831)	20.50(.807)	21.70(.854)	19.80(.780)	19.20(.756)
69	21.70(.854)	21.10(.831)	22.30(.878)	20.40(.803)	19.80(.780)
71	22.30(.878)	21.70(.854)	22.90(.902)	21.00(.827)	20.40(.803)
73	22.90(.902)	22.30(.878)	23.50(.925)	21.60(.850)	21.00(.827)
75	23.50(.925)	22.90(.902)	24.10(.949)	22.20(.874)	21.60(.850)



Sunny Young Enterprise Co., Ltd.

S. Y. E. <http://www.sunnyyoung.com.tw>

13F., No. 116, Sec. 1, Xintai 5th Rd., Xizhi Dist., New Taipei City 221, Taiwan

Tel: +886 2 2696 1668(REP) Fax: +886 2 2696 2668

S130	NAME	DATE	SCALE: 1:5	REV NO	DATE	DESCRIPTION	BY	CHECKED	TOLERANCE UNLESS NOTED	
DRAWN	SEAN	2013.09.13	UNIT: mm(in.)	A					LINEAR±	.0 ±0.30(.012)
CHECKED	STEVEN	2013.09.13	CAD NO	B				.00 ±0.20(.008)		
APPROVED	TINA	2013.09.13	R6840-xxGR-SMT-R	C				.000±0.10(.004)		
									PROJECTION:	

PART NO R6840-xxGR-SMT-R