

规格承认书

SPECIFICATION FOR APPROVAL

CUSTOMER 客户: _____
CUSTOMER P.N. 客户料号: _____
MODEL NO. 产品型号: SW-01120100-S04US
DESIGN NO. 设计编号: _____
DATE 日期: 2022-08-02

CUSTOMER AUTHORIZED SIGNATURE / 客户承认签章		

Please return to us one copy of "SPECIFICATION FOR APPROVAL" with you
Approved signature./ /客户确认签字, 盖章后请回传一份承认书给我司.

深圳市星维科技有限公司

Shenzhen Starwell Technology Co.,Ltd

深圳市宝安区松岗街道东方社区华美路8号厂房6栋501

501 6th building huamei road 8th songgang street baoan district shenzhen Shenzhen ,

China 518105

TEL: 86-755-29634321

FAX: 86-755-29634322

Http://www.starwell.cc



制作: Prepared By :	审核: Checked By :王在建	批准: Approved By
----------------------	------------------------	--------------------

索引 (Index)

1. 描述 (Description)	4
2. 电气规格 (Electrical Specification)	4
3. 保护功能 (Protection)	5
4. 可靠性 (Reliability)	5
5. 环境特性 (Environment)	6
6. 安全及 EMI 要求 (Safety and EMI Requirement)	7
7. 测试设备清单 (Test Equipment List)	8
8. 结构参数 (Mechanical Requirement)	9
9. 机械规格 (Mechanical Specifications)	10 11
10. 重量 (Weight)	12
11. 铭牌图 (Label Drawing)	12
12. 包装图 (Package Drawing)	13
13. 样品测试报告 (Samples test report)	14

1. 描述 (Description)

本规格书适用于 SW-01120100-S04US 型号的开关电源.

This specification apply to the switching power whose model no. is SW-01120100-S04US

2. 电气规格 (Electrical Specification)

1. 2.1 输入 (INPUT)

输入电压范围 (Input voltage range)	90Vac - 264Vac
额定输入电压范围 (Rated voltage range)	100Vac - 240Vac
适用频率范围 (Input frequency range)	47Hz-63Hz
额定频率 (Rated input frequency)	50Hz/60Hz
输入电流 (Input current)	0.3Amax. at full load
浪涌电流【Inrush current(cold start)】	50A typ peak, 220Vac Input

2.2 输出 (OUTPUT)

2.2.1 额定输出 (Rated Output)

输出电压 Output Voltage (Vdc)	输出电压范围 Output Volt Limit (Vdc)	纹波&噪声 Ripple & Noise (mV)	输出电流 Output Current (A)	功率 Output power (W)	过流保护 OCP (A) Min
12	11.4-12.6	90	1.0	12.0W	1.2A

注 (Notes): 在测试纹波时示波器带宽调至 20MHz, 示波器的测试端并联一粒 10uF 的电解电容和一粒 0.1uF 的瓷片电容。(Ripple Voltage is measured with oscilloscope with bandwidth 20MHz . A 10uF E-cap and 0.1uF ceramic-cap shall be connected to the connector in parallel.)

2.2.2 输出超调 (DC Output Overshoot At Turn On & Turn Off)

输出电压 Output Voltage (V)	输出超调电压比例 Proportion of the output voltage overshoot	
	开通 Turn on	关断 Turn off
12V	5%	5%

注 (Note): 在全部电流范围内进行测试 (All of dc output current from Min. to Max..)

2.2.3 负载特性,调整率 (Combined Load/Line Regulation)

电压 Voltage	最小负载 Min. Load	额定负载 Rated. Load	线性调整 Line Regulation	负载调整 Load Regulation
12Vdc	0A	1.0A	±3%	±5%

2.2.5 启动延迟时间 (Turn on delay time) :

当输入 115Vac 和输出最大负载时,最大启动时间为 3S.

3Second Max. at 115Vac input and output Max. load.

2.2.6 上升时间 (Rise time) :

当输入 115Vac 和输出最大负载时最大时间为 40ms.

40ms Max. at 115Vac input and output Max load.

2.2.7 保持时间 (Hold up time) :

当输入 115Vac 和输出最大负载时,最小保持时间为 5ms.

5ms Min. at 115Vac input and output Max. Load.

2.2.8 效率 (Efficiency COC Tier 2/DOE/ERP/MEPS Level VI) :

当 230Vac 输入时, 输出在 25%, 50%, 75%及满载情况下, 平均效率需达到 **83.26%** (开机 30 分钟后测试. 输出在 10%负载下效率 **>72.96%**)

Average efficiency reach 83.26% minimum at 25%,50%,75%&100% of full-loading and 230Vac input (After warm up 30 minutes). Efficiency of 10% of full load Limit>72.96%

空载输入功率 \leq **0.1W(DOE) / 0.075W(ERP)** .

No-load input power \leq 0.1W(DOE) / 0.075W(ERP) .

3. 保护功能 (Protection)

3.1 短路电路保护 (Short circuit protection) :

该电源供给器在短路解除时能正常工作恢复.

The power supply will be auto recovered after short circuit faults remove.

3.2 过流保护 (Over current Protection) :

保护点限制: 120%~150%自动保护, 过流故障排除后, 电源将自动恢复正常工作.

OCP limits to 120%~150% auto start, The power supply will be auto recovered after over current faults remove.

4. 可靠性要求 (Reliability Requirements)

4.1. 老化 (Burn-in)

产品至少要在 40°C \pm 5°C 的环境及 80%额定负载条件下煲机 2-4 小时

The power supply shall be burn-in for 2-4 Hours under normal input and 80% rated load at 40°C \pm 5°C

4.2. 平均间隔故障时间估算 (MTBF Qualification)

平均间隔故障时间: 至少 50,000 小时, 25°C 环境及额定输入与满载条件下

The MTBF shall be at least 50,000hours at 25°C, Full load and nominal input condition

5. 环境要求 (Environment Requirement)

5.1 工作温度 (Operating Temperature) :

0°C-40°C, 满载, 正常工作, 0°C to 40°C, Full load, Normal operation.

5.2 储藏温度 (Storage Temperature) :

-40°C to 85°C 【带外壳 (With package)】

5.3 工作湿度 (Relative Humidity) :

5% (0°C) ~95% (40°C) , 72 小时, 满载, 正常工作.

5%(0°C)~95%(40°C)RH, 72Hrs, Full load, Normal operating.

5.4 储藏湿度 (Storage Humidity) :

10% (0°C) ~90% (40°C) , 72 小时, 满载, 正常工作.

10%(0°C)~90%(40°C)RH, 72Hrs, Full load, Normal operating.

5.4 振动 (Vibration) :

5.4.1. 测试标准: 国际电工电子委员会

Operating: IEC 721-3-3 3M3

5~9Hz, A=1.5mm

9~200Hz, 加速度 Acceleration 5m / S²

5.4.2. 运输 (Transportation) :

IEC 721-3-2 2M2

5-9Hz, A=3.5mm

9~200Hz, 加速度 Acceleration=5m / S²

200~500Hz, 加速度 Acceleration=15m / S²

5.4.3. 轴向振动 (Axes, 10 cycles per axis):

在测试过程中不能出现永久性的损坏.

No permanent damage may occur during testing.

在电源开启和关闭后, 样机能够恢复到最初条件.

The product can restore to its original situation after power off / on.

5.5 跌落试验 (Dropping Packed) :

一个角, 三个棱, 六个面.

1 corner, 3 edges, and 6 surfaces

高度 76cm

Height:76cm.

6. 安全及 EMI 要求 (Safety and EMI Requirement) :

6.1 安全:符合标准 (Safety: accord with):

certificate	国家/Country	standards	
<input type="checkbox"/> UL/CUL	美国/USA	UL60065	
<input checked="" type="checkbox"/> UL/CUL	美国/USA	UL62368	
<input type="checkbox"/> TUV/GS	欧洲/Europe	EN60065	
<input type="checkbox"/> TUV/GS	欧洲/Europe	EN62368	
<input checked="" type="checkbox"/> FCC	美国/USA	Class B	
<input type="checkbox"/> CE	欧洲/Europe	EN60065	
<input checked="" type="checkbox"/> CE	欧洲/Europe	EN62368	
<input type="checkbox"/> MEPS	澳洲/Australia	AS/NZS 4665	
<input checked="" type="checkbox"/> SAA	澳洲/Australia	AS/NZS 62368	
<input checked="" type="checkbox"/> SAA	澳洲/Australia	AS/NZS 60065	
<input type="checkbox"/> CCC	中国/China	GB8898	
<input type="checkbox"/> CCC	中国/China	GB4943	
<input checked="" type="checkbox"/> PSE	日本/Japan	J62368 (H22)	
<input type="checkbox"/> CB	欧洲/Europe	IEC60065	
<input checked="" type="checkbox"/> CB	欧洲/Europe	IEC62368	
<input checked="" type="checkbox"/> C-TICK	澳洲/Australia	AS/NZS CISPR13:2004	
<input type="checkbox"/> EK/KC	韩国/Korea	K60065	
<input type="checkbox"/> EK/KC	韩国/Korea	K62368	

6.2 EMI 标准 (EMI STANDARD):

GB9254	GB17625.1	GB13837	FCC- Part15
EN 55032	EN55035	CISPR 32	EN 61000-4-4
EN 61000-3-2	EN 61000-3-3	EN 61000-4-2	EN 61000-4-3
EN 61000-4-5	EN 61000-4-6	EN 61000-4-8	EN 61000-4-11

6.3 绝缘强度 (Dielectric Strength Testing):

绝缘强度满足下表的要求, 100% 在线产品执行此项测试, 并每一项目至少保持1分钟 时间, 无故障。

Hi-pot test shall be met the table 1 requirements, an item listing this test as a 100% production test must be performed and be maintained at that level for a minimum of 1 min without failure.

项目 (ITEM)	测试规格 (SPECIFICATION)	结果 (REMARK)
输入—输 Primary to Secondary	3000Vac/4242Vdc /10mA/1 min	无飞狐 No arcing
输入—地 Primary to P.G		无击穿 No broken
输出--地 Secondary to P.G		

6.4. Leakage Current/漏电流

0.25mA max. at 240Vac / 50Hz input/在输入240Vac/50Hz 的条件下最大0.25mA

6.5. Insulation Resistance/绝缘阻抗

100M Ω _ min. @ primary to secondary add a 500Vdc test voltage

在初级与次级间加500Vdc 进行测试, 最小100M Ω _

7. 测试设备清单 (Test Equipment List)

项目	设备名称	制造	型号
1	变频电源 (AC power source)	Chroma	6120
2	示波器 (Oscilloscope)	Tektronix	TDS1002B
3	电子负载仪 (Electronic load)	TET	T3515
4	万用表 (Multimeter)	FLUCK	87III
5	功率计 (Dynamometer)	Chroma	2100
6	温度表 (Thermograph)	LUTRON	TW-902C
7	插头引线弯折试验机 (Plug lead bend test machine)	联欣	LX-817
8	盐雾试验机 (Salt spraying tester)	联欣	LX-8827B
9	震动台 (Vibration table)	精技实验	FZD-25
10	跌落测试台 (Drop test bed)	自制	
11	数显卡尺 (Digimatic caliper)	上海量具	0-150mm

8. 结构参数 (MECHANICAL REQUIREMENT) :

8.1 外壳 (Enclosure) :

外壳尺寸: L60W30x H30(exclude plug)mm;

The power supply size: L60W30x H30(exclude plug)mm;

8.2 输入线 (Input Connector) :

2 Pin 插脚

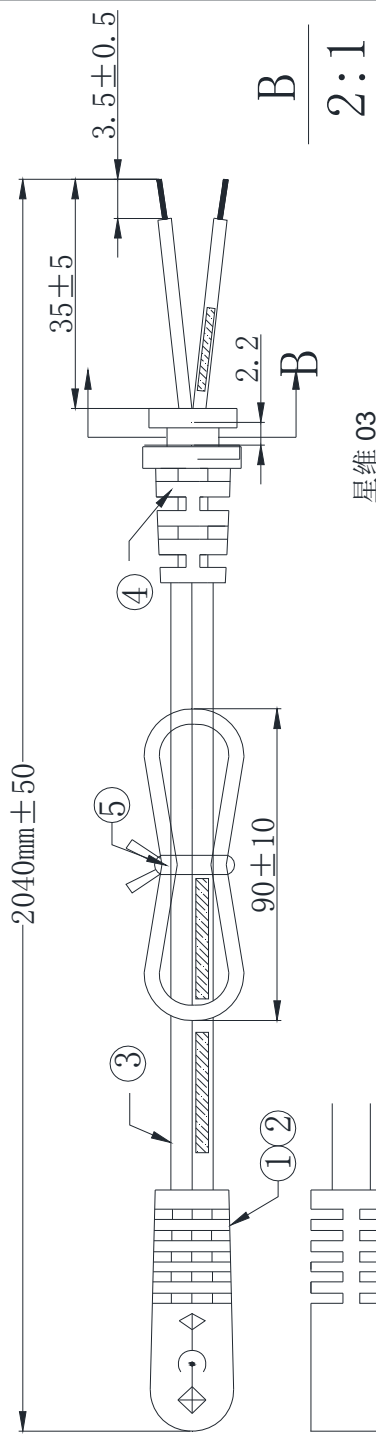
Two pin input plug.

8.3 产品外观图片 (Photograph of the product & packing method):



9.3 DC 线尺寸图 (DC Output Cord Drawing):

2468# 22AWG, L=2.0M, DC jack: 5.5*2.1*10.0mm 90° angled typ.e



星维 03

⑤	扎带	80MM黑色扎带	1PCS	
④	插头	50P黑色PVC胶料	星维 03	
③	线材	2468 22AWG/2C 黑色	2040mm±50	
②	插头	45P黑色PVC胶料	JK-T-030	
①	端子	5.5*2.1*10 音叉黑胶带卡槽	1PCS	
	序号物料料号	规格型号	用量	备注

深圳市星维科技有限公司 Shen Zhen Starwell Technology Co., Ltd		核准	图号
		审核	客户P/N 6W420C3-X004
		绘制	客户 星维
品名: 2.0M/5.5*2.1*10音叉弯头+SR		日期	客户确认 杨柳彬 2020-06-02 认栏

- 注意:
1. 线材: 2468 22AWG 17/0.15BS 黑色
 2. 印字边 — (— 条纹边
 3. 所有材料为ROSH要求

④	单位: mm	
③	0.0	
②	0.00	
①	0.000	
NO.	变更内容	变更日期
	责任人	版本: A

9.3 极性 (Polarity)

9.3.1. 极性 (Polarity):



10. 重量 (Weight)

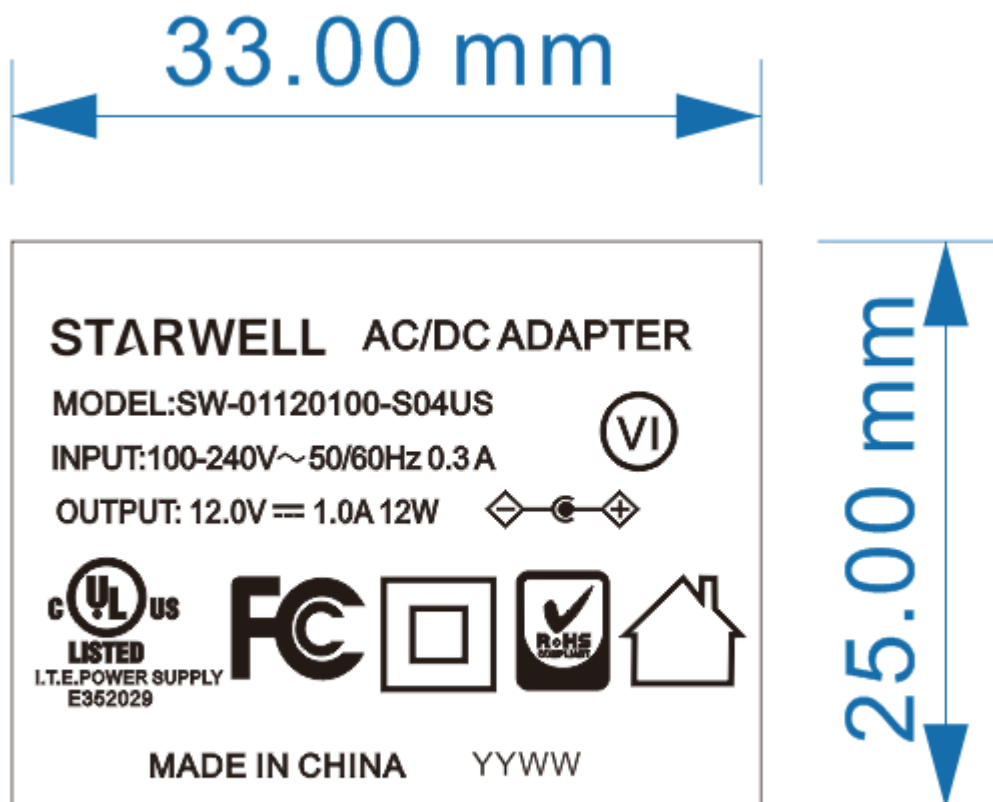
电源的重量大约为 150 g. The weight of the power supply shall be about 150 g.

11. 客户需求/Client Request:

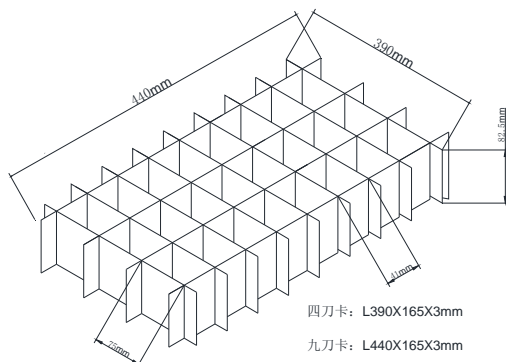
IEC61558

12. 铭牌图 (Label Drawing)

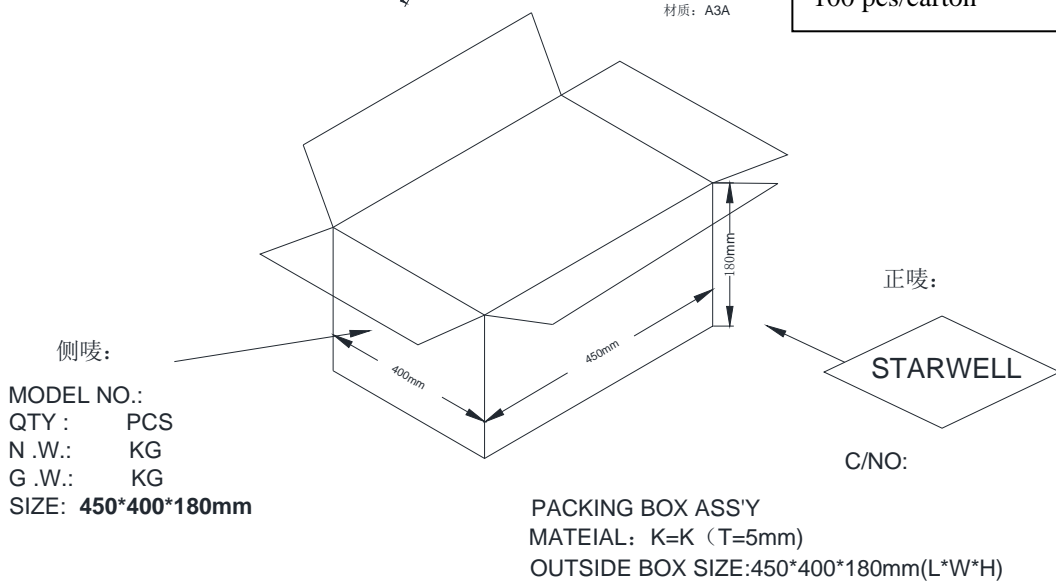
镭雕/Lsering 尺寸 33mmX25mm



15 包装图 (Package Drawing)



2 LEVEL Paper card
 Carton size: 450*400*180mm
 100 pcs/carton



包装说明 (PACKING):
 若客户未提出包装方式时, 均使用本公司之包装方式。
Our own packing style will be adopted if no special packing required .

a 内包装/inner package
 刀卡+PE 袋/paper card + PE bag

b 外包装/ Outer package
 纸箱/ paper-box.
 尺寸: 450×400×180mm ,

c 外包装箱标识/ Outer package notes include the information
 客户、订单号、品名、数量、日期等信息
 Customer Name, LOT Number, Model No., Date, and so on.

Sample Test Report / 样品测试报告

Customer / 客户		Tester/测试员		Date: 2022-06-08			
Design No./ 设计编号:	Model No. / 机型: SW-01120100-S04US						
Test Items /测试项目	Test Condition / 测试条件	Sample quantity and test result /测试结果					PASS / FAIL
		# 1	#2				
Unload output voltage / (CC mode)空载输出电压 (0.0A) 11.4Vdc~12.6Vdc	120Vac						PASS
	230Vac						PASS
Rated load output voltage / (CC mode)额定负载输出电压 (1.0A) 11.4Vdc~12.6Vdc	120Vac						PASS
	230Vac						PASS
Rate Load Cold Ripple(CC mode)冷态纹波 (1.0A) <120mV	120Vac						PASS
	230Vac						PASS
AC Over Voltage Protection AC 过压保护 300-350							----

Short-circuit protection test / 短路保护测试	100Vac						PASS
	220Vac						PASS
Hi-pot / 介电强度	3000Vac/5 mA/3 秒						PASS
Efficiency / 效率>82.96%	@220V						PASS
450V Inrush 冲击	450V full load						----