

Q/GD5.556.079/D

版本 (Re)	变更单号 (Change No)	描述 (Describe)	承办 (Presented by)	日期 (Date)
A		承认发行 New	吴国杰 wuguojie	19.06.29

材料/按力代码

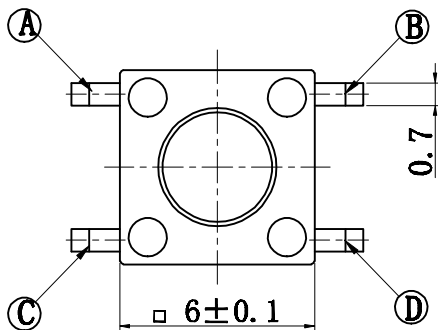
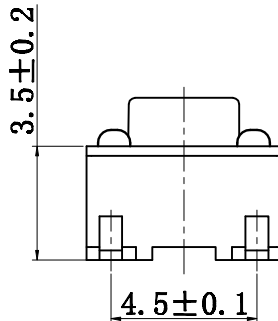
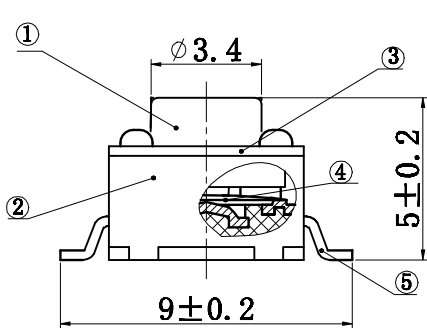
型号说明: KFC - 66 - T1 - 050 - XXXXXX  
 系列名称: \_\_\_\_\_ 手柄高度: \_\_\_\_\_  
 规格代号: \_\_\_\_\_ 安装型式: \_\_\_\_\_

轻触开关性能规格 (TACT SWITCH SPEC):

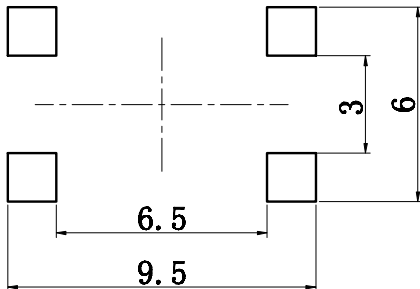
- 电气性能 (ELECTRICAL PROPERTIES):
  - 接触电阻 (Contact Resistance): 50mΩ max.
  - 耐电压 (Withstand Voltage): 250V AC, 漏电流 1mA, 无击穿 (250V AC for 1minute).
  - 绝缘电阻 (Insulation resistance): 100MΩ min, 250V DC.
- 机械性能 (MECHANICAL PROPERTIES):
  - 寿命 (Electrical/Mechanical life): 100,000 cycles.
  - 操作力 (Operating force): 160gf ± 50gf.
  - 回复力 (Return force): 60gf MIN
  - 行程 (Travel): 0.25 ± 0.1mm
- 环境性能 (ENVIRONMENT PROPERTIES):
  - 适用温度 (Relative Humidity): -25°C → +70°C.
  - 湿度范围 (Humidity range): 85% max.
  - 产品符合 RoSH 环保要求 (2002/95/EC (RoHS) COMPLIANT).

技术要求:

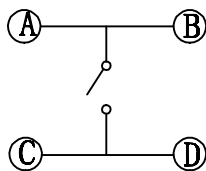
- 各零件安装正确, 不得有错装、漏装等不良现象.
- 塑胶不得有裂纹、飞边、压伤等不良现象.
- 端子不得变形, 压伤. 镀层不得有发黄脱落等现象.
- 开关应手感良好, 通断转换正常.



PCB HOLE LAYOUT



CIRCUIT DIAGRAM



⑤ 端子 (TERMINAL)	黄铜 (BRASS) T-0.3	1	D. Ag
④ 簧片 (CONTACT)	进口复银磷铜	1	D. Ag
③ 盖板 (COVER)	黄铜 T-0.3	1	CuSn
② 底座 (HOUSING)	PPA	1	黑色 (BLACK)
① 手柄 (STEM)	PPA	1	黑色 (BLACK)
ID	名称 (NAME)	材料 (MATERIAL)	QTY 备注 (REMARK)

单位 (Unit)	Size	Angle
mm	x ± 0.2	x ± 2°
	x ± 0.2	x ± 2°
	x ± 0.2	x ± 2°
设计 (Design)		
审核 (Check)		
批准 (Approve)		

轻触开关 (TACT SWITCH)	CHIND TECHNOLOGY CO. LTD		
	图号 (DRAW NO): Q/GD5.556.080		
	产品料号 (Product No): KFC-66-T1-050		
	视图 (Field Of View)	重量 (Weight)	比例 (Scale)
		5:1	
第 1 张		共 1 张	

旧版图总号  
OLD DRAW NO

版图总号  
OLD DRAW NO

日期  
Date

签名  
Sign