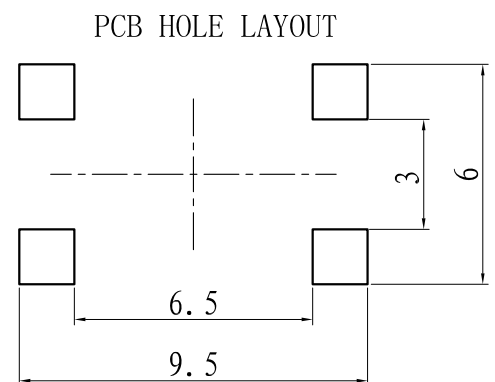
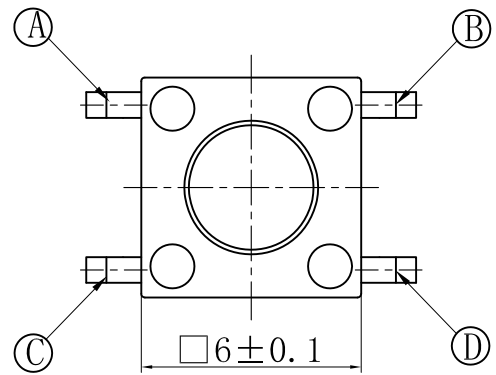
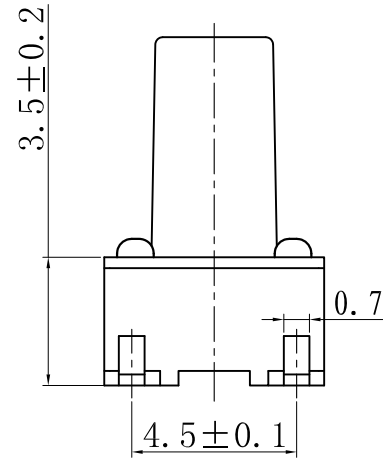
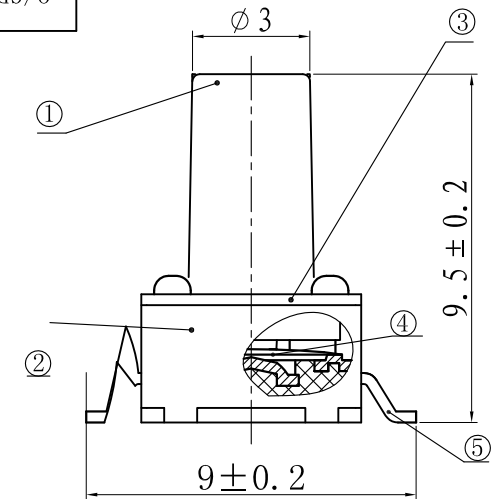
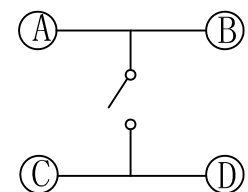


Q/GD5.556.079

版本 (Re)	变更单号 (Change No)	描述 (Describe)	承办 (Presented by)	日期 (Date)
A		承认发行 New	吴国杰 wuguojie	17.09.18



CIRCUIT DIAGRAM



材料/按力代码
 型号说明: KFC - 66 - T1 -095- XXXXXX
 系列名称: 手柄高度
 规格代号: 安装型式

轻触开关性能规格 (TACT SWITCH SPEC):

- 电气性能 (ELECTRICAL PROPERTIES):
 - 接触电阻 (Contact Resistance): 50mΩ max.
 - 耐电压 (Withstand Voltage): 250V AC, 漏电流1mA. 无击穿 (250V AC for 1minute).
 - 绝缘电阻 (Insulation resistance): 100MΩmin, 250V DC.
- 机械性能 (MECHANICAL PROPERTIES):
 - 寿命 (Electrical/Mechanical life): 80,000cycles.
 - 操作力 (Operating force): 260gf ± 30gf.
 - 回复力 (Return force): 60gf MIN
 - 行程 (Travel): 0.25 ± 0.1mm
- 环境性能 (ENVIRONMENT PROPERTIES):
 - 适用温度 (Relative Humidity): -25° C~+70° C.
 - 湿度范围 (Humidity range): 85%max.
 - 产品符合RoSH环保要求 (2002/95/EC(RoHS)COMPLIANT).

技术要求:

- 各零件安装正确, 不得有错装、漏装等不良现象.
- 塑胶不得有裂纹, 飞边, 压伤等不良现象.
- 端子不得变形, 压伤. 镀层不得有发黄脱落等现象.
- 开关应手感良好, 通断转换正常.

⑤	端子 (TERMINAL)	黄铜 (BRASS) T=0.3	1	D. Ag
④	簧片 (CONTACT)	覆银铜	1	
③	盖板 (COVER)	SPCC T=0.3	1	CuSn
②	底座 (HOUSING)	PPA	1	黑色 (BLACK)
①	手柄 (STEM)	PPA	1	黑色 (BLACK)
ID	名称 (NAME)	材料 (MATERIAL)	QTY	备注 (REMARK)

单位 (Unit)	Size	Angle
mm	x ± 0.2	x ± 2°
	x ± 0.2	x ± 2°
	x ± 0.2	x ± 2°
设计 (Design)		
审核 (Check)		
批准 (Approve)		

轻触开关 (TACT SWITCH)		图号 (DRAW NO): Q/GD5.556.080	
产品料号 (Product No): KFC-66-T1-095		视角 (Field of View)	重量 (Weight)
		比例 (Scale): 5:1	
		第 1 张	共 1 张

旧底图总号 OLD DRAW NO	
底图总号 OLD DRAW NO	
日期 Date	签名 Sign