

# 规格承认书

## SPECIFICATION FOR APPROVAL

CUSTOMER 客户: \_\_\_\_\_  
CUSTOMER P.N. 客户料号: \_\_\_\_\_  
MODEL NO. 产品型号: SK01G-0900100AU  
DESIGN NO. 设计编号: \_\_\_\_\_  
DATE 日期: 2020-04-14

CUSTOMER AUTHORIZED SIGNATURE / 客户承认签章		

Please return to us one copy of "SPECIFICATION FOR APPROVAL" with you  
Approved signature./ /客户确认签字, 盖章后请回传一份承认书给我司.

深圳市星维科技有限公司

Shenzhen Starwell Technology Co.,Ltd

深圳市宝安区松岗街道燕川社区惠明盈工业园 12 栋 3 楼

3rd FL 12th Building huimingying industrial park yanchuan songgang street baoan District

Shenzhen ,China 518101

TEL: 86-755-29634321

FAX: 86-755-29634322

Http://www.starwell.cc



制作: Prepared By :	审核: Checked By :王在建	批准: Approved By
----------------------	------------------------	--------------------

修改记录 (Specification Change History)

项目 Item.	修改日期 Revision Date	修改内容 Revision Content	生效日期 Effective Date	确认 Arbiter	修改人 Revisor
1					
2					
3					
4					
5					
6					

# 索引 (Index)

1. 描述 (Description)	4
2. 电气规格 (Electrical Specification)	4
3. 保护功能 (Protection)	5
4. 可靠性 (Reliability)	5
5. 环境特性 (Environment)	6
6. 安全及 EMI 要求 (Safety and EMI Requirement)	7
7. 测试设备清单 (Test Equipment List)	8
8. 结构参数 (Mechanical Requirement)	9
9. 机械规格 (Mechanical Specifications)	10 11
10. 重量 (Weight)	12
11. 铭牌图 (Label Drawing)	12
12. 包装图 (Package Drawing)	13
13. 样品测试报告 (Samples test report)	14

## 1. 描述 ( Description )

本规格书适用于 SK01G-0900100AU 型号的开关电源。

This specification apply to the switching power whose model no. is SK01G-0900100AU

## 2. 电气规格 ( Electrical Specification )

### 1. 2.1 输入 ( INPUT )

输入电压范围 (Input voltage range)	90Vac - 264Vac
额定输入电压范围 (Rated voltage range)	100Vac - 240Vac
适用频率范围 (Input frequency range)	47Hz-63Hz
额定频率 (Rated input frequency)	50Hz/60Hz
输入电流 (Input current)	0.3Amax. at full load
浪涌电流【Inrush current(cold start)】	50A typ peak, 220Vac Input

### 2.2 输出 ( OUTPUT )

#### 2.2.1 额定输出 ( Rated Output )

输出电压 Output Voltage (Vdc)	输出电压范围 Output Volt Limit (Vdc)	纹波&噪声 Ripple & Noise (mV) max	输出电流 Output Current (A)	功率 Output power (W)	过流保护 OCP (A) min
9	8.5-9.5	120	1.0	9W	1.2A

注 (Notes): 在测试纹波时示波器带宽调至 20MHz, 示波器的测试端并联一粒 10uF 的电解电容和一粒 0.1uF 的瓷片电容。(Ripple Voltage is measured with oscilloscope with bandwidth 20MHz . A 10uF E-cap and 0.1uF ceramic-cap shall be connected to the connector in parallel.)

#### 2.2.2 输出超调 (DC Output Overshoot At Turn On & Turn Off)

输出电压 Output Voltage (V)	输出超调电压比例 Proportion of the output voltage overshoot	
	开通 Turn on	关断 Turn off
9V	5%	5%

注 (Note): 在全部电流范围内进行测试 (All of dc output current from Min. to Max..)

#### 2.2.3 负载特性,调整率 ( Combined Load/Line Regulation )

电压 Voltage	最小负载 Min. Load	额定负载 Rated. Load	线性调整 Line Regulation	负载调整 Load Regulation
9Vdc	0A	1.0A	±3%	±5%

#### 2.2.5 启动延迟时间 (Turn on delay time) :

当输入 115Vac 和输出最大负载时,最大启动时间为 3S.

**3Second Max. at 115Vac input and output Max. load.**

#### 2.2.6 上升时间 (Rise time) :

当输入 115Vac 和输出最大负载时最大时间为 40ms.

**40ms Max. at 115Vac input and output Max load.**

#### 2.2.7 保持时间 (Hold up time) :

当输入 115Vac 和输出最大负载时,最小保持时间为 5ms.

**5ms Min. at 115Vac input and output Max. Load.**

#### 2.2.8 效率 (Efficiency COC Tier 2/DOE/ERP/MEPS Level VI) :

当 230Vac 输入时, 输出在 25%, 50%, 75%及满载情况下, 平均效率需达到 **81.57%** (开机 30 分钟后测试. 输出在 10%负载下效率 **>71.57%**)

**Average efficiency reach 81.57% minimum at 25%,50%,75%&100% of full-loading and 230Vac input (After warm up 30 minutes). Efficiency of 10% of full load Limit>71.57%**

空载输入功率  $\leq$  **0.1W(DOE) / 0.075W(ERP)** .

No-load input power  $\leq$  **0.1W(DOE) / 0.075W(ERP)** .

### 3. 保护功能 (Protection)

#### 3.1 短路电路保护 (Short circuit protection) :

该电源供给器在短路解除时能正常工作恢复.

The power supply will be auto recovered after short circuit faults remove.

#### 3.2 过流保护 (Over current Protection) :

保护点限制: 120%~150%自动保护, 过流故障排除后, 电源将自动恢复正常工作.

OCP limits to 120%~150% auto start, The power supply will be auto recovered after over current faults remove.

### 4. 可靠性要求 (Reliability Requirements)

#### 4.1. 老化 (Burn-in)

产品至少要在 40°C±5°C的环境及 80%额定负载条件下煲机 2-4 小时

The power supply shall be burn-in for 2-4 Hours under normal input and 80% rated load at 40°C±5°C

#### 4.2. 平均间隔故障时间估算 (MTBF Qualification)

平均间隔故障时间: 至少 50,000 小时, 25°C环境及额定输入与满载条件下

The MTBF shall be at least 50,000hours at 25°C, Full load and nominal input condition

## 5. 环境要求 (Environment Requirement)

### 5.1 工作温度 (Operating Temperature) :

0°C-40°C, 满载, 正常工作, 0°C to 40°C, Full load, Normal operation.

### 5.2 储藏温度 (Storage Temperature) :

-40°C to 85°C 【带外壳 (With package)】

### 5.3 工作湿度 (Relative Humidity) :

5% (0°C) ~95% (40°C) , 72 小时, 满载, 正常工作.

5%(0°C)~95%(40°C)RH, 72Hrs, Full load, Normal operating.

### 5.4 储藏湿度 (Storage Humidity) :

10% (0°C) ~90% (40°C) , 72 小时, 满载, 正常工作.

10%(0°C)~90%(40°C)RH, 72Hrs, Full load, Normal operating.

### 5.4 振动 (Vibration) :

#### 5.4.1. 测试标准: 国际电工电子委员会

Operating: IEC 721-3-3 3M3

5~9Hz, A=1.5mm

9~200Hz, 加速度 Acceleration 5m / S<sup>2</sup>

#### 5.4.2. 运输 (Transportation) :

IEC 721-3-2 2M2

5-9Hz, A=3.5mm

9~200Hz, 加速度 Acceleration=5m / S<sup>2</sup>

200~500Hz, 加速度 Acceleration=15m / S<sup>2</sup>

#### 5.4.3. 轴向振动 (Axes, 10 cycles per axis):

在测试过程中不能出现永久性的损坏.

No permanent damage may occur during testing.

在电源开启和关闭后, 样机能够恢复到最初条件.

The product can restore to its original situation after power off / on.

### 5.5 跌落试验 (Dropping Packed) :

一个角, 三个棱, 六个面.

1 corner, 3 edges, and 6 surfaces

高度 76cm

Height:76cm.

## 6. 安全及 EMI 要求 ( Safety and EMI Requirement ) :

### 6.1 安全:符合标准 (Safety: accord with):

certificate	国家/Country	standards	
<input type="checkbox"/> UL/CUL	美国/USA	UL60065	
<input type="checkbox"/> UL/CUL	美国/USA	UL62368	
<input type="checkbox"/> TUV/GS	欧洲/Europe	EN60065	
<input type="checkbox"/> TUV/GS	欧洲/Europe	EN62368	
<input type="checkbox"/> FCC	美国/USA	Class B	
<input type="checkbox"/> CE	欧洲/Europe	EN60065	
<input checked="" type="checkbox"/> CE	欧洲/Europe	EN62368	
<input type="checkbox"/> MEPS	澳洲/Australia	AS/NZS 4665	
<input type="checkbox"/> SAA	澳洲/Australia	AS/NZS 62368	
<input type="checkbox"/> SAA	澳洲/Australia	AS/NZS 60065	
<input type="checkbox"/> CCC	中国/China	GB8898	
<input type="checkbox"/> CCC	中国/China	GB4943	
<input type="checkbox"/> PSE	日本/Japan	J62368 (H22)	
<input type="checkbox"/> CB	欧洲/Europe	IEC60065	
<input checked="" type="checkbox"/> CB	欧洲/Europe	IEC62368	
<input checked="" type="checkbox"/> C-TICK	澳洲/Australia	AS/NZS CISPR13:2004	
<input type="checkbox"/> EK/KC	韩国/Korea	K60065	
<input type="checkbox"/> EK/KC	韩国/Korea	K62368	

### 6.2 EMI 标准 (EMI STANDARD):

GB9254	GB17625.1	GB13837	FCC- Part15
EN 55032	EN55024	CISPR 32	EN 61000-4-4
EN 61000-3-2	EN 61000-3-3	EN 61000-4-2	EN 61000-4-3
EN 61000-4-5	EN 61000-4-6	EN 61000-4-8	EN 61000-4-11

### 6.3 绝缘强度 (Dielectric Strength Testing):

绝缘强度满足下表的要求, 100% 在线产品执行此项测试, 并每一项目至少保持1分钟 时间, 无故障。

Hi-pot test shall be met the table 1 requirements, an item listing this test as a 100% production test must be performed and be maintained at that level for a minimum of 1 min without failure.

项目 (ITEM)	测试规格 (SPECIFICATION)	结果 (REMARK)
输入—输 Primary to Secondary	3000Vac/4242Vdc /10mA/1 min	无飞狐 No arcing
输入—地 Primary to P.G		无击穿 No broken
输出--地 Secondary to P.G		

### 6.4. Leakage Current/漏电流

0.25mA max. at 240Vac / 50Hz input/在输入240Vac/50Hz 的条件下最大0.25mA

### 6.5. Insulation Resistance/绝缘阻抗

100MΩ\_ min. @ primary to secondary add a 500Vdc test voltage

在初级与次级间加500Vdc 进行测试, 最小100MΩ\_

## 7. 测试设备清单 (Test Equipment List)

项目	设备名称	制造	型号
1	变频电源 (AC power source)	Chroma	6120
2	示波器 (Oscilloscope)	Tektronix	TDS1002B
3	电子负载仪 (Electronic load)	TET	T3515
4	万用表 (Multimeter)	FLUCK	87III
5	功率计 (Dynamometer)	Chroma	2100
6	温度表 (Thermograph)	LUTRON	TW-902C
7	插头引线弯折试验机 (Plug lead bend test machine)	联欣	LX-817
8	盐雾试验机 (Salt spraying tester)	联欣	LX-8827B
9	震动台 (Vibration table)	精技实验	FZD-25
10	跌落测试台 (Drop test bed)	自制	
11	数显卡尺 (Digimatic caliper)	上海量具	0-150mm



## 8. 结构参数 (MECHANICAL REQUIREMENT) :

### 8.1 外壳 (Enclosure) :

外壳尺寸: L61.97W39.2x H51.6mm;

The power supply size: L62W39.2x H51.6mm;

### 8.2 输入线 (Input Connector) :

2 Pin 插脚

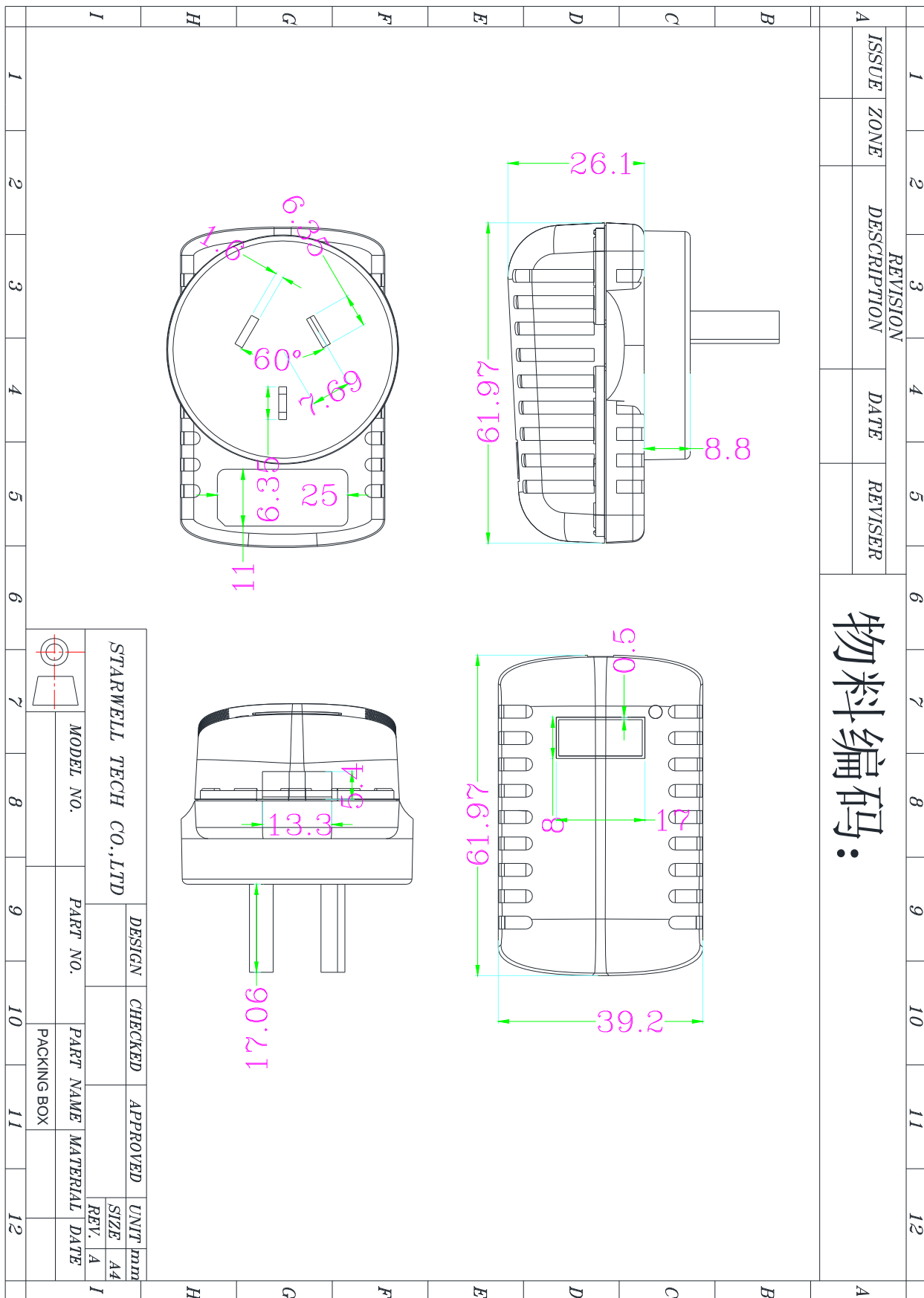
Two pin input plug.

### 8.3 产品外观图片 (Photograph of the product & packing method):



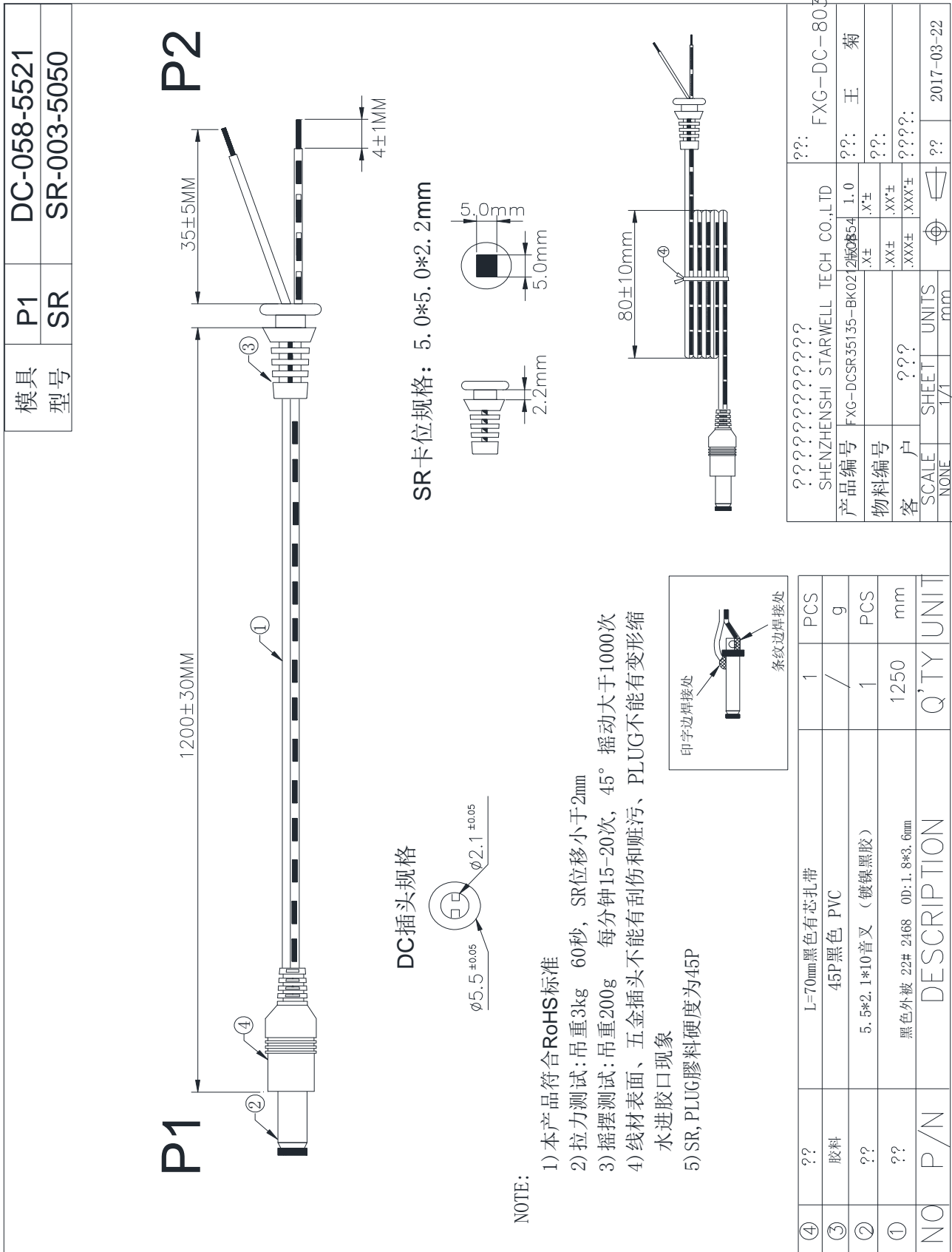
# 9. 机械规格 (MECHANICAL SPECIFICATIONS)

Plastic material: ABS+PC , Color: Black. Dimension: 61.97\*39.2\*51.6mm



### 9.3 DC线尺寸图 (DC Output Cord Drawing):

2468# 24AWG 1.5M DC jack: 5.5\*2.1\*10mm



### 9.3 极性 (Polarity)

#### 9.3.1. 极性 (Polarity):



### 10. 重量 (Weight)

电源的重量大约为 80 g. The weight of the power supply shall be about 80 g.

### 11. 客户需求/Client Request:

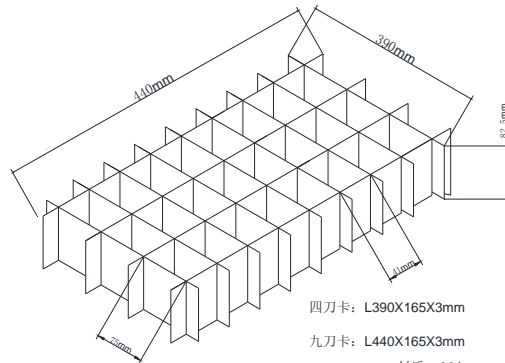
NONE.

### 12. 铭牌图 (Label Drawing)

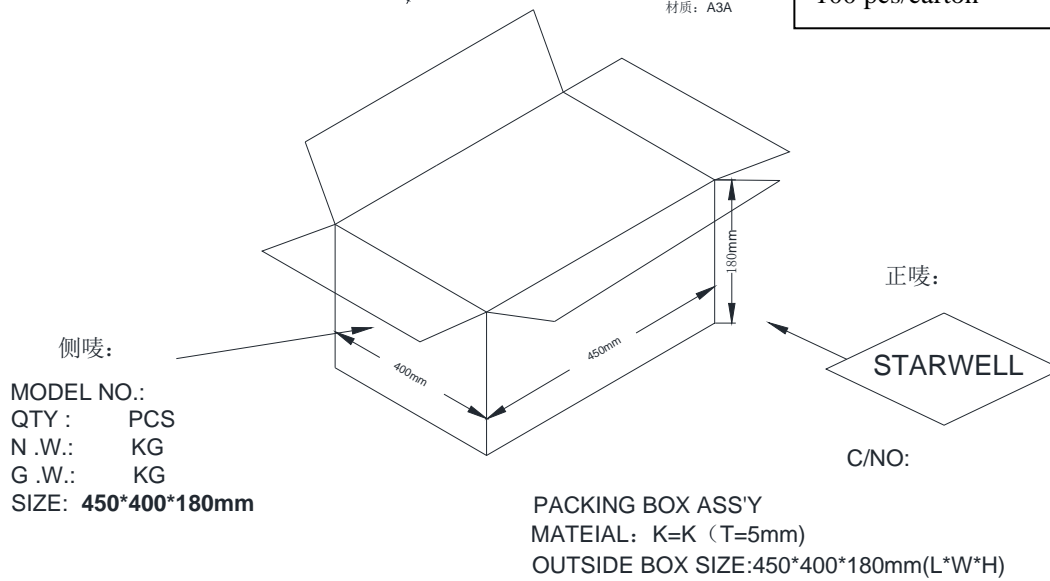
黑底白字 (材质: 200#复合纸) 尺寸 18.7mmX22.7mm



## 15 包装图 (Package Drawing)



2 LEVEL Paper card  
Carton size: 450\*400\*180mm  
100 pcs/carton



### 包装说明 (PACKING):

若客户未提出包装方式时, 均使用本公司之包装方式。

**Our own packing style will be adopted if no special packing required .**

**a 内包装/inner package**

小白盒/white box

**b 外包装/ Outer package**

纸箱/ paper-box.

尺寸: **450×400×180mm** ,

**c 外包装箱标识/ Outer package notes include the information**

客户、订单号、品名、数量、日期等信息

Customer Name, LOT Number, Model No., Date, and so on.

Sample Test Report / 样品测试报告

Customer / 客户		Tester/测试员		Date: 2018-01-16			
Design No./ 设计编号:	Model No. / 机型: SK01G-1200100AU						
Test Items /测试项目	Test Condition / 测试条件	Sample quantity and test result /测试结果					PASS / FAIL
		# 1	#2				
Unload output voltage / (CC mode)空载输出电压 (0.0A) 8.5Vdc~9.5Vdc	120Vac						PASS
	230Vac						PASS
Rated load output voltage / (CC mode)额定负载输出电压 (1.0A) 8.5Vdc~9.5Vdc	120Vac						PASS
	230Vac						PASS
Rate Load Cold Ripple(CC mode)冷态纹波 1.0A) <120mV	120Vac						PASS
	230Vac						PASS
AC Over Voltage Protection AC 过压保护 300-350	---						----
	---						----
	----						----
Short-circuit protection test / 短路保护测试	100Vac						PASS
	220Vac						PASS
Hi-pot / 介电强度	3000Vac/5 mA/3 秒						PASS
Efficiency / 效率>82.96%	@220V						PASS
450V Inrush 冲击	450V full load						----